

# Hướng dẫn vận hành

**VIESSMANN**

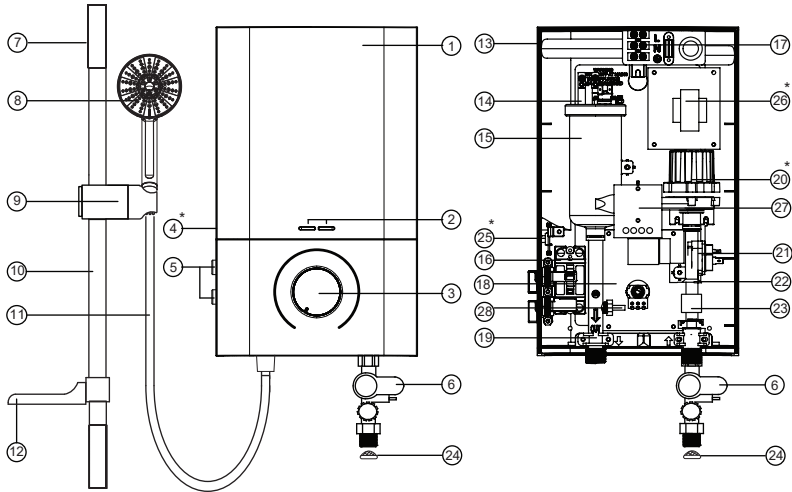
**VITOWELL EASY P1**  
Máy nước nóng trực tiếp



## VITOWELL EASY P1



## Nhận dạng các bộ phận



Lưu ý: (\*) Chỉ với mẫu có BƠM TRỢ LỰC

- |     |  |     |                           |
|-----|--|-----|---------------------------|
| 1.  | Vỏ mặt trước                           | 15. | Bình đun                  |
| 2.  | Đèn LED hiển thị                       | 16. | Cầu dao chống rò ELCB     |
| 3.  | Núm chỉnh nhiệt độ                     | 17. | Cầu đấu dây               |
| 4.  | Nút Bơm                                | 18. | Bo mạch chính             |
| 5.  | Cần gạt Kiểm tra và Khởi động lại      | 19. | Đường nước ra             |
| 6.  | Van khóa                               | 20. | Bơm trợ lực DC            |
| 7.  | Chốt đỡ thanh trượt/ Giá đỡ treo tường | 21. | TRIAC                     |
| 8.  | Vòi sen tắm cầm tay                    | 22. | Đường nước vào            |
| 9.  | Giá đỡ vòi sen có thể điều chỉnh       | 23. | Cảm biến dòng chảy        |
| 10. | Thanh ray trượt                        | 24. | Lưới lọc                  |
| 11. | Ống nhựa PVC                           | 25. | Bo mạch của bơm           |
| 12. | Khay đựng xà phòng                     | 26. | Bộ nguồn chuyển mạch SMPS |
| 13. | Thân máy                               | 27. | Bảng đèn LED              |
| 14. | Rơ le nhiệt                            | 28. | Điện trở nhiệt            |

## Thông tin an toàn quan trọng

- Sản phẩm do chúng tôi sản xuất đảm bảo an toàn nếu như được lắp đặt, sử dụng và bảo dưỡng theo đúng chỉ dẫn và khuyến nghị. Nếu có bất kỳ thắc mắc nào, vui lòng tham khảo hướng dẫn này.
- Thiết bị này phải được nối đất. Nối đất sai cách có thể gây giật điện.
- Nếu bất kỳ hiện tượng nào dưới đây xảy ra, ngắt ngay nguồn điện chính và liên hệ với đại lý bán hàng để sửa chữa. Tuyệt đối không tự ý sửa chữa.
  - Nếu thiết bị phát ra tiếng động lạ, mùi lạ hoặc bốc khói.
  - Cầu dao chống rò ELCB không nhảy và đèn báo đun nóng không sáng.
  - Không điều chỉnh được nhiệt độ nước.
  - Nếu thấy rõ thay đổi của máy nước nóng trực tiếp trong quá trình vận hành.
  - Nếu nước bị rò rỉ từ bên trong.
- Với mẫu có bơm trợ lực, chúng tôi khuyến cáo nối ống dẫn nước vào với bồn chứa để tránh máy bơm bị hư hỏng.
- Thiết bị không được thiết kế cho người suy giảm về thể chất, giác quan hoặc tinh thần (bao gồm cả trẻ em) hoặc thiếu kiến thức và kinh nghiệm trừ khi họ được giám sát khi sử dụng để đảm bảo an toàn. Cần giám sát và không để trẻ đùa nghịch với thiết bị.

### **Người dùng nên kiểm tra và điều chỉnh nhiệt độ nước trước khi tắm.**

- Khi có tia chớp/sấm sét, cần “ngắt” nguồn điện cung cấp cho thiết bị để tránh hư hại có thể xảy ra.

- Ống kim loại/ mạ crôm và van điều khiển dẫn điện sẽ không được sử dụng. (Chỉ tại Malaysia)

Lưu ý: Có thể có một ít nước đọng bên trong khi dỡ máy nước nóng trực tiếp ra khỏi kiện hàng. Điều này là bình thường vì sản phẩm đã được kiểm tra trong quá trình sản xuất.



- Việc lắp đặt phải được thực hiện bởi nhân viên có trình độ chuyên môn kỹ thuật và tuân thủ các quy định của nhà nước sở tại.

- Máy nước nóng trực tiếp phải được lắp cố định với nguồn điện chính. Không nên sử dụng phích cắm và ổ cắm.

- Vui lòng tham khảo Bảng 1 để biết chính xác kích thước của dây dẫn phù hợp các mức tải điện khác nhau.

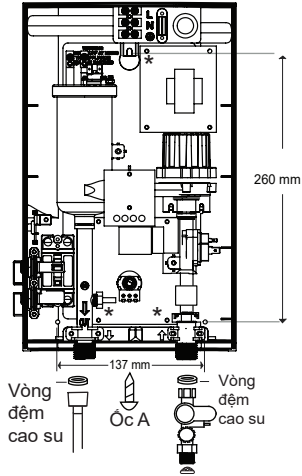
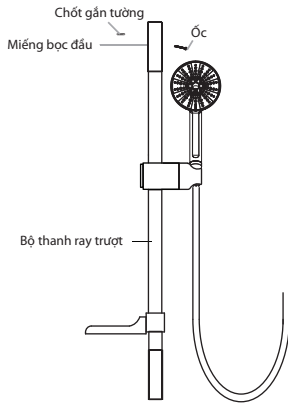
- Thiết bị vận hành với tốc độ cấp nước tối thiểu 2,0 lít/phút và áp suất vận hành tối đa là 6 bar. Để nối trực tiếp với bồn chứa nước, máy nước nóng cần được đặt bên dưới bồn chứa nước một khoảng cách tối thiểu 1 mét.

- Máy nước nóng trực tiếp sẽ không hoạt động nếu tốc độ nước cung cấp không đủ (2 lít/phút) để kích hoạt công tắc dòng chảy.

- Cầu dao chống rò ELCB tích hợp sẽ tự động ngắt nguồn điện nếu cường độ dòng điện rò rỉ đạt mức tối thiểu 15mA.

- Bộ điều khiển nhiệt độ sẽ tự động ngắt nguồn điện nếu phát hiện nhiệt độ nước đầu ra tăng bất thường.

## Lắp đặt máy nước nóng



- Chọn vị trí thích hợp trong phòng tắm.
- Kéo Núm chỉnh nhiệt độ ra và tháo ốc (A) ra khỏi đáy thiết bị.
- Tháo Vỏ mặt trước từ phần đáy rồi nâng lên trên để tháo ra.
- Đánh dấu 3 Điểm đặt ốc cho Thân máy trên tường. (Tham khảo phần đánh dấu \*)
- Máy nước nóng trực tiếp nên được đặt ở vị trí cao hơn sàn phòng tắm 1,5 mét.
- Đánh dấu 2 điểm đặt ốc của Thanh ray trượt ở bên cạnh thiết bị. Đầu trên của thanh ray trượt nên ở vị trí bằng với đỉnh Máy nước nóng trực tiếp.
- Dùng mũi khoan đường kính 6 mm để khoan lỗ vít sâu 34 mm trên tường.
- Đặt vít và dùng đinh ốc đi kèm để gắn chặt Máy nước nóng trực tiếp vào tường.

- Gắn Giá đỡ vòi sen và Khay đặt xà phòng vào Thanh ray trượt.
- Gắn Thanh ray trượt vào Giá đỡ treo tường.
- Tháo miếng bọc đầu của Giá đỡ treo tường và dùng đinh vít gắn Giá đỡ vào vị trí đã đánh dấu. Lắp lại miếng bọc đầu.

## Quy trình lắp đặt đường ống nước



Đây là loại Máy nước nóng trực tiếp đơn điểm và “Đầu dẫn nước ra” chỉ vừa với ống nhựa PVC và vòi sen tắm cầm tay đi kèm. **KHÔNG ĐƯỢC NÓI BẤT KỲ VAN ĐIỀU CHỈNH HOẶC ỐNG NỐI NÀO VÀO ĐẦU DẪN NƯỚC RA.**

- Lắp Van khóa với Đầu dẫn nước vào bằng vòng đệm. Sử dụng các dụng cụ thích hợp để vặn chặt mối nối và chú ý không nên để chặt quá vì có thể làm vỡ khớp nối bằng nhựa.

- Nối đường nước vào với Van khóa (ren BSP đường kính 1/2 inch). Đảm bảo lắp Lưới lọc ở giữa Van khóa và đường dẫn nước vào.

- Trong bất cứ trường hợp nào, nếu không sử dụng hoặc quên sử dụng Van khóa, vui lòng đảm bảo lắp lưới lọc ở giữa đầu dẫn nước vào và đường nước vào của thiết bị.

- Mở đường nước vào để rửa sạch cặn bẩn trong đường ống và đồng thời bơm đầy bình đun. Bình đun **PHẢI ĐƯỢC BƠM ĐẦY NƯỚC TRƯỚC KHI CẤP ĐIỆN ĐỂ TRÁNH LÂM HỒNG BỘ PHẬN ĐUN NÓNG DO QUÁ NHIỆT.**

- Nối Ống nhựa PVC và vòi sen tắm cầm tay vào đầu ra của Máy nước nóng trực tiếp và đảm bảo lắp vòng đệm.

- Gắn vòi sen tắm cầm tay vào Giá đỡ thanh ray trượt và điều chỉnh đến vị trí thích hợp.

- Kiểm tra xem có nước bị rò rỉ hay không.

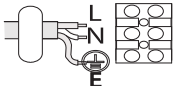
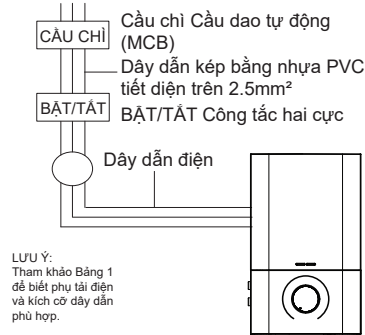
- Không dùng băng keo trắng trong quá trình nối ống.



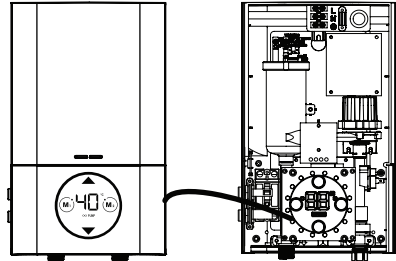
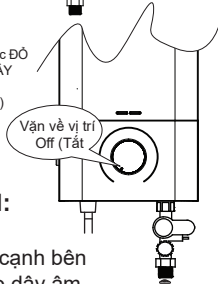
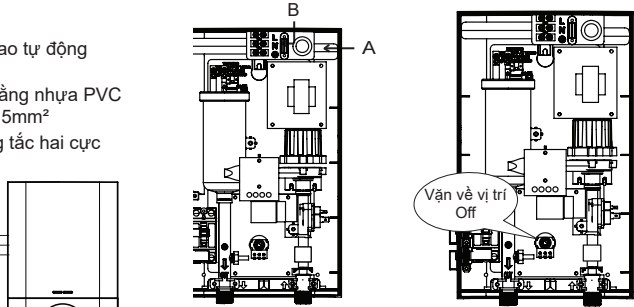
- **ĐẦU DẪN NƯỚC VÀO VÀ RA PHẢI ĐƯỢC LẮP CHÍNH XÁC, NẾU KHÔNG CÓ THỂ GÂY HƯ HẠI CHO BỘ PHẬN ĐUN NÓNG.**

- **KHÔNG DÙNG XI MẮNG NỐI ỐNG NƯỚC Ở CÁC ĐẦU NỐI. KHI CẦN THIẾT, CHỈ NÊN SỬ DỤNG CHỈ HOẶC BĂNG KEO DÁN.**

## Lắp đặt điện



Dây màu NÀU — DÂY NÓNG (ký hiệu L) hoặc ĐỎ  
Dây màu XANH DƯƠNG HOẶC ĐEN — DÂY MẮT (ký hiệu N)  
Dây màu XANH LÁ — DÂY NỐI ĐẤT (⊕)  
hoặc Dây màu XANH LÁ/VÀNG



### QUY TRÌNH THỰC HIỆN:

Đưa dây dẫn vào cửa "A" ở cạnh bên của thiết bị hoặc cửa "B" cho dây âm tường bằng cách tạo một lỗ trên kệ cao su giữ dây nguồn.

Nối dây dẫn với Cầu đầu dây điện và vặn chặt như sau

Dây màu NÀU hoặc ĐỎ — DÂY NÓNG (ký hiệu L)

Dây màu XANH DƯƠNG hoặc ĐEN — DÂY NGUỘI (ký hiệu N)

DÂY MÀU XANH LÁ/VÀNG — DÂY NỐI ĐẤT (⊕)

Khi lắp lại Vỏ mặt trước, vui lòng làm theo quy trình sau:

- Để đảm bảo lắp đúng vị trí, xoay đệm lót nút VR nhiệt độ về vị trí TẮT như trong Hình A (trên Thân máy)

- Cho khớp với lấy tiếp nối của nút và nối dây đèn LED hiển thị từ vỏ ngoài tới Bảng mạch PCB chính.

Nối dây dẫn vào đúng vị trí.

KIỂM TRA ĐỂ ĐẢM BẢO DÂY NỐI ĐÃ ĐẶT ĐÚNG VỊ TRÍ và lắp vỏ máy lại.

- Cố định lại ốc "A".



Thiết bị này phải được NỐI ĐẤT. Nối đất sai cách có thể gây giật điện.

Đảm bảo NGẮT nguồn điện chính trước khi tiến hành bất cứ công việc nào liên quan đến điện.

Tham khảo BẢNG 1 ở trên để biết kích cỡ dây dẫn phù hợp.

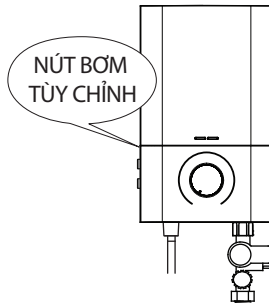
Sử dụng dây dẫn điện mềm có bọc cách điện kép tiết diện danh định khoảng 2,5 mm<sup>2</sup>.

Nối dây nguồn từ cầu dao tự động MCB tới công tắc "BẬT/TẮT" hai cực có khoảng cách điểm tiếp xúc tối thiểu 3 mm ở cả hai cực được lắp ở ngoài phòng tắm, sau đó nối dây tới cầu đầu dây điện bên trong thiết bị.

## Bảng phụ tải điện

Điện áp (Xoay chiều)	Công suất (kW)	Cường độ dòng điện (A)	Kích thước dây dẫn tối thiểu (theo tiêu chuẩn CSA)			Công tắc Bật/Tắt (A)	Cầu chì/Cầu dao tự động MCB (A)
			mm <sup>2</sup>	Ống luồn dây dẫn	Dây dẫn mềm		
240~ 50/60Hz	3.6 <small>(Chỉ với các model ở Malaysia)</small>	15.0	4.0	7 / 0.85 mm	56 / 0.30 mm	20	20
230~ 50/60Hz	3.3	14.4	2.5	7 / 0.67 mm	50 / 0.25 mm	20	20
220~ 50/60Hz	2.4	10.9	2.5	7 / 0.67 mm	50 / 0.25 mm	20	20
	3.5	15.9	2.5	7 / 0.67 mm	56 / 0.25 mm	20	20
	4.5	20.5	2.5	7 / 0.67 mm	56 / 0.25 mm	32	32
	6.0	27.3	4.0	7 / 0.85 mm	56 / 0.30 mm	32	32

## Kiểm tra chạy thử



- Mở nguồn cấp nước và Van khóa, nước sẽ chảy qua vòi sen tắm cầm tay.
- Bật nguồn điện.

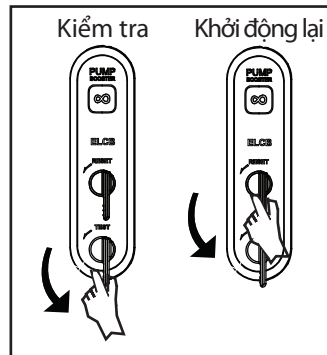
Vặn Núm chỉnh nhiệt độ sang vị trí "ON" (BẬT), đèn báo màu đỏ (Power) sáng lên, nước nóng sẽ chảy ra trong vài giây. Vặn Núm chỉnh nhiệt độ theo chiều kim đồng hồ để điều chỉnh nhiệt độ nước tăng dần.

- Nước ở vòi sen có thể không đủ nóng ngay cả khi núm vặn ở vị trí "MAX" (TỐI ĐA) nếu nước cấp cho thiết bị từ bồn chứa quá lạnh hoặc áp suất nước quá cao. Trong trường hợp này, bạn có thể điều chỉnh Van khóa để giảm lượng nước đưa vào nhằm đạt được nhiệt độ mong muốn.

- NGẮT nguồn điện sau khi tắm.
- Chỉ dành cho mẫu Máy nước nóng có bơm trợ lực: Ấn nút Bơm để kiểm tra tính năng Bơm. Nếu nước ở vòi sen chưa đủ nóng, bạn có thể điều chỉnh van khóa đến khi đạt tới nhiệt độ mong muốn.

Kiểm tra cầu dao chống rò ELCB tích hợp như sau: Chúng tôi khuyến cáo thực hiện quy trình kiểm tra này ít nhất mỗi tháng 1 lần.

- Kéo cần gạt "TEST" (KIỂM TRA) đến khi cần gạt chạm vào nút bên trong của cầu dao chống rò ELCB tích hợp, cầu dao chống rò ELCB sẽ nhảy và ngắt nguồn điện, tất cả đèn LED sẽ tắt.
- Kéo cần gạt "RESET" (KHỞI ĐỘNG LẠI) đến khi cần gạt cầu dao chống rò ELCB được kéo lên hoàn toàn để khởi động lại. Máy nước nóng trực tiếp sẽ tiếp tục hoạt động bình thường và đèn LED màu trắng sẽ sáng. Nếu các quy trình trên đều có kết quả như mong muốn, nghĩa là cầu dao chống rò ELCB hoạt động bình thường.





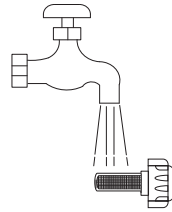
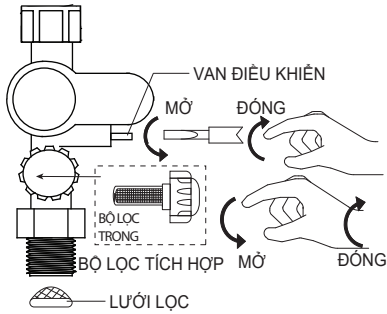
## Chế độ phun của vòi sen tắm cầm tay



Vòi sen tắm cầm tay tiên tiến với 5 chế độ phun (PHUN THƯỜNG, PHUN TIA MẠNH, PHUN NHE, PHUN KẾT HỢP, PHUN MASSAGE). Các chế độ phun được mô tả như ở trên.

- ! **Thỉnh thoảng lau chùi các lỗ phun trên phần đầu của vòi sen tắm cầm tay bằng bàn chải mềm. Nên thực hiện mỗi tuần một lần. Lưu ý: Cẩn thận, tránh làm hư hỏng các lỗ phun trên phần đầu của vòi sen tắm cầm tay trong khi lau chùi.**

## Bảo dưỡng



## VỆ SINH BỘ LỌC

Vui lòng đọc phần "THÔNG TIN AN TOÀN QUAN TRỌNG" trước.

### ■ KIỂM TRA "CẦU DAO CHỐNG RÒ ELCB" THƯỜNG XUYÊN

Chúng tôi khuyến cáo thực hiện quy trình kiểm tra này ít nhất mỗi tháng 1 lần. Mở bồn chứa nước và bật nguồn điện, đèn trắng ở cầu dao chống rò ELCB sẽ sáng. Nếu Nút chỉnh nhiệt độ ở vị trí "ON", đèn LED báo đun nóng màu đỏ sẽ sáng. Kéo cần gạt Kiểm tra ELCB, cầu dao chống rò ELCB và đèn báo Đun nóng sẽ tắt. Đẩy cần gạt Khởi động lại để cấp lại điện cho thiết bị.

!

- Nếu cầu dao chống rò ELCB hoặc đèn báo Đun nóng không tắt khi kéo cần gạt kiểm tra ELCB, hãy NGẮT nguồn điện chính và liên hệ đại lý bán hàng để sửa chữa.

Việc sửa chữa cần kỹ năng chuyên môn đặc biệt.

- Quý khách TUYỆT ĐỐI KHÔNG tự ý sửa chữa thiết bị.

### ■ CHÚ Ý KHI VỆ SINH!

Không dùng chất pha loãng, cồn, xăng hoặc bất kì dung dịch hữu cơ nào để vệ sinh thiết bị, chỉ sử dụng một miếng vải ẩm và các chất tẩy rửa nhẹ.

### ■ THƯỜNG XUYÊN VỆ SINH TẮM LỌC.

Có hai bộ lọc ở van khóa: Lưới lọc (được lắp ở bồn chứa nước vào) và bộ lọc tích hợp như trên hình.

■ Thường xuyên vệ sinh Lưới lọc để tránh tắc nghẽn đường ống. Xoay bộ lọc tích hợp ngược chiều kim đồng hồ để tháo ra như trên hình. Tháo bộ lọc ra và xả bằng nước để loại bỏ chất bẩn dính ở bên trong.

## Hướng dẫn xử lý sự cố

Vấn đề/Hiện tượng	Nguyên nhân	Giải pháp/Cách xử lý
Máy nước nóng không hoạt động, không vào điện.	Nguồn điện bị gián đoạn.	Kiểm tra dây nối và nguồn điện chính. Nếu máy nước nóng vẫn không hoạt động, liên hệ Tổng đài chăm sóc khách hàng của Viessmann.
	Máy nước nóng gặp trục trặc.	Kiểm tra các thiết bị khác có hiện tượng tương tự và liên hệ Công ty điện lực địa phương. Nếu máy nước nóng vẫn không hoạt động, liên hệ Tổng đài chăm sóc khách hàng của Viessmann.
Nước quá nóng.	Không đủ nước chảy qua vòi sen.	Tăng tốc độ dòng chảy bằng bộ điều chỉnh dòng chảy hoặc Van khóa 3 trong 1. Đầu vòi sen bị kẹt - nên lau chùi hoặc thay mới.
	Hệ thống cấp nước bị tắc.	Kiểm tra xem van khóa 3 trong 1 đã mở hết chưa. Vệ sinh Lưới lọc và Bộ lọc tích hợp.
	Nhiệt độ nước chảy vào quá cao.	Giảm nhiệt độ bằng bộ điều chỉnh nhiệt.
Nước nóng sau khi đóng và mở lại Van khóa 3 trong 1 hoặc Vòi nước.	Nhiệt độ nước cao hơn mức đã cài đặt khi Van khóa 3 trong 1 hoặc Vòi nước ĐÓNG được một lúc và khi mở lại.	Tránh sử dụng thiết bị trong thời gian đó. Vui lòng để nước chảy vài giây trước khi tắm tiếp.
Nước quá nguội hoặc quá lạnh.	Nước chảy ra quá nhiều.	Giảm tốc độ nước chảy bằng bộ điều chỉnh dòng chảy hoặc Van khóa 3 trong 1.
	Áp suất nước thấp hơn mức cần thiết tối thiểu và máy nước nóng không hoạt động.	Kiểm tra nguồn cấp nước chính hoặc bồn chứa. Nếu do bồn chứa, vui lòng thay mới hệ thống ống nước nối với nguồn cấp nước chính và kiểm tra xem liệu áp suất nước đã đủ chưa. Nếu do nguồn cấp nước chính, đảm bảo rằng van khóa 3 trong 1 đã mở hết và không có hạn chế nào với nguồn cấp nước khi sử dụng máy nước nóng.
Kiểm tra cầu dao chống rò ELCB tích hợp	Kiểm tra thử cầu dao chống rò ELCB tích hợp.	Kéo cần gạt "TEST" (KIỂM TRA) đến khi cần gạt chạm vào nút bên trong của cầu dao chống rò ELCB tích hợp, cầu dao chống rò ELCB sẽ nhảy và ngắt nguồn điện, tất cả đèn LED sẽ tắt.
	Thiết bị rò rỉ điện ngay cả khi cầu dao chống rò ELCB đã nhảy.	Kéo cần gạt "RESET" (KHỞI ĐỘNG LẠI) đến khi cần gạt cầu dao chống rò ELCB được kéo lên hoàn toàn để khởi động lại. Máy nước nóng trực tiếp sẽ tiếp tục hoạt động bình thường và đèn LED màu trắng sẽ sáng. Nếu các quy trình trên đều có kết quả như mong muốn, nghĩa là cầu dao chống rò ELCB hoạt động bình thường. Nếu máy nước nóng vẫn không hoạt động, liên hệ Tổng đài chăm sóc khách hàng của Viessmann.

## Hướng dẫn xử lý sự cố

Vấn đề/Hiện tượng	Nguyên nhân	Giải pháp/Cách xử lý
Máy nước nóng không vào điện.	Tốc độ dòng chảy vào quá thấp.	Điều chỉnh Van khóa 3 trong 1.
	Máy nước nóng gặp sự cố về điện.	Liên hệ với Tổng đài chăm sóc khách hàng của Viessmann.
	Thực hiện ngắt điện rơ le điều nhiệt.	Thực hiện ngắt điện rơ le điều nhiệt. Liên hệ với Tổng đài chăm sóc khách hàng của Viessmann.
Nước chảy quá chậm.	Bộ lọc ở Van khóa 3 trong 1/Lưới lọc bị tắc.	Vệ sinh bộ lọc.
	Van khóa 3 trong 1 chưa mở hết.	Mở Van khóa 3 trong 1 để chỉnh tốc độ dòng chảy theo ý muốn.
	Lượng nước cung cấp không đủ.	Kiểm tra nguồn cấp nước tại gia.

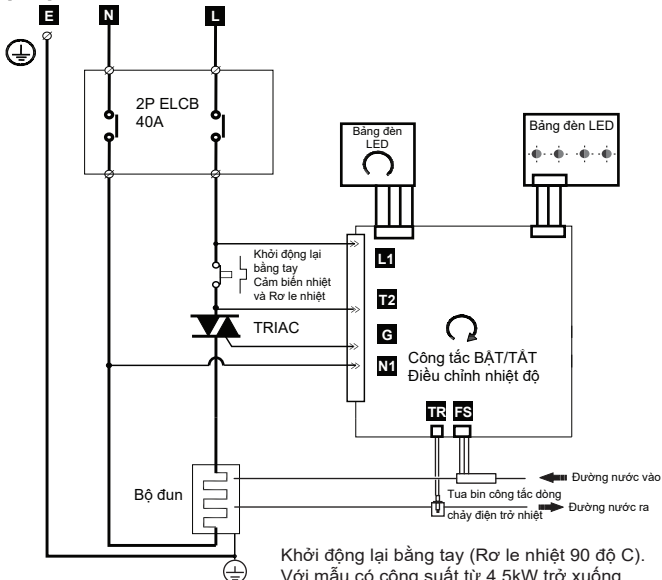
### LƯU Ý

Mọi công tác bảo dưỡng/sửa chữa về điện phải được thực hiện bởi người có chuyên môn kỹ thuật phù hợp. Trong trường hợp Máy nước nóng chạy bằng điện

gặp sự cố khác ngoài những vấn đề được nêu trong trang hướng dẫn xác định sự cố, vui lòng liên hệ Tổng đài chăm sóc khách hàng của Viessmann để được tư vấn hỗ trợ.

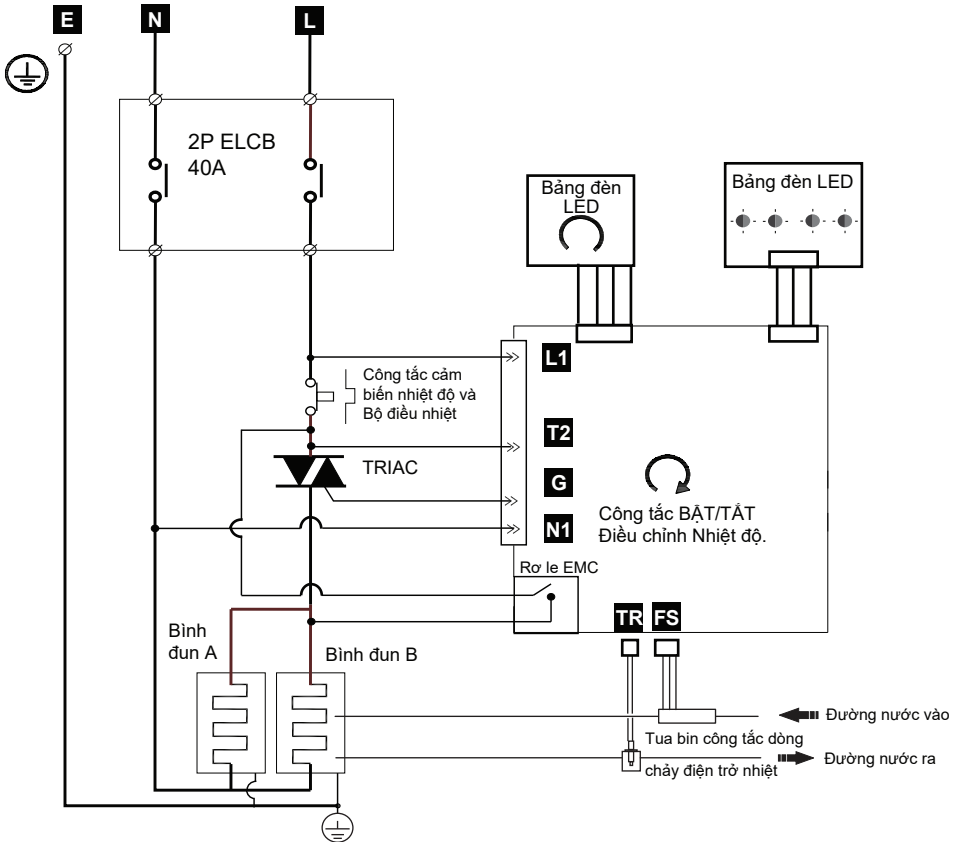
## Sơ đồ đấu dây

### SƠ ĐỒ MẠCH ĐIỆN MẪU MÁY CÓ CẦU DAO CHỒNG RÒ ELCB VÀ KHÔNG CÓ BƠM TRỢ LỰC



## Sơ đồ đấu dây

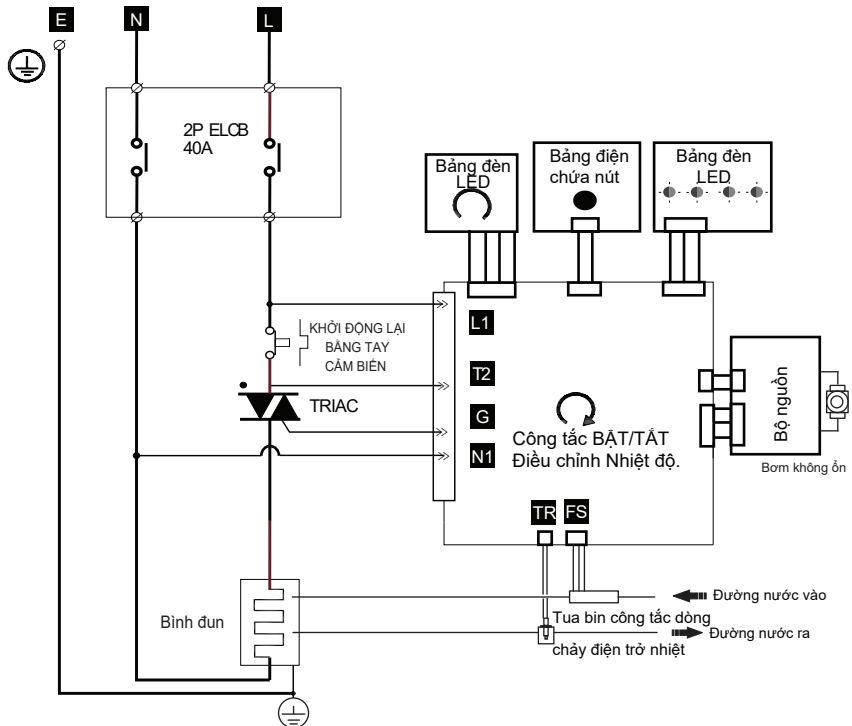
### SƠ ĐỒ MẠCH ĐIỆN MẪU MÁY CÓ CẦU ĐAO CHỐNG RÒ ELCB, KHÔNG CÓ BƠM TRỢ LỰC THEO CHUẨN EMC



Khởi động lại bằng tay (Rơ le nhiệt 90 độ C)  
Với mẫu có công suất từ 4,5kW trở xuống,  
rơ le điều nhiệt cho phép khởi động lại  
bằng tay.

## Sơ đồ đấu dây

### SƠ ĐỒ MẠCH ĐIỆN MẪU MÁY CÓ CẦU DAO CHỐNG RÒ ELCB VÀ BƠM TRỢ LỰC DC



Khởi động lại bằng tay (Rơ le nhiệt 90 độ C)  
Với mẫu có công suất từ 4,5kW trở xuống,  
rơ le điều nhiệt cho phép khởi động lại  
bằng tay.



## Thông số kỹ thuật

LOẠI	ĐIỀU KHIỂN CÔNG SUẤT ĐIỆN TỬ
CÔNG SUẤT TIÊU THỤ ĐIỆN	2.4KW đến 6.0KW 220/230/240VA.C. 50/60HZ
TỐC ĐỘ NƯỚC CHẢY TỐI THIỂU	2 LÍT/PHÚT
ÁP SUẤT NƯỚC ĐẦU VÀO TỐI THIỂU	0.1 BAR (10KPA)
ÁP SUẤT NƯỚC ĐẦU VÀO TỐI ĐA	6 BAR (0.6MPA)
ỐNG DẪN NƯỚC	1/2 INCH TIÊU CHUẨN ANH QUỐC ĐƠN ĐIỂM
KÍCH THƯỚC	210 X 343 X 87 MM
TRỌNG LƯỢNG	1.7 KG (KHÔNG CÓ BƠM TRỢ LỰC) 2.0 KG (BƠM TRỢ LỰC DC)

Lưu ý: Các thông số kỹ thuật, thiết kế thực tế bên ngoài của sản phẩm và các phụ kiện đi kèm minh họa ở trên chính xác tại thời điểm in sách hướng dẫn và có thể được thay đổi mà không cần báo trước.











---

VISSMANN GROUP  
VISSMANNSTRASSE 1, 35108 ALLENDORF (EDER),  
GERMANY

REGIONAL OFFICE  
VISSMANN SINGAPORE PTE.LTD  
25 INTERNATIONAL BUSINESS PARK #04-01/02  
GERMAN CENTRE  
SINGAPORE (609916)