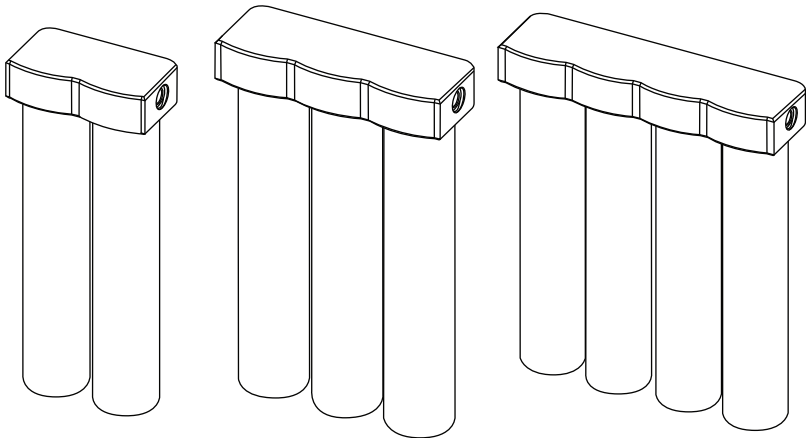


# VIESSMANN

## MANUAL BOOK/BUKU PETUNJUK/Sách hướng dẫn/หนังสือคู่มือ

Vitopure S5-D Water Purifier  
Vitopure S5-T Water Purifier  
Vitopure S5-Q Water Purifier



S5-D

S5-T

S5-Q

EN  
ID  
VN  
TH

THIS IS A MULTI-LANGUAGE MANUAL WITH EN/ID/VN/TH AVAILABLE,  
PLEASE REFER TO IT ACCORDING TO YOUR NEEDS!

Ini adalah manual multi-bahasa, silakan lihat sesuai dengan kebutuhan Anda!

Đây là sách hướng dẫn đa ngôn ngữ, vui lòng tham khảo theo nhu cầu của bạn!

นี่คือคู่มือหลายภาษา โปรดดูคู่มือนี้ตามความต้องการของคุณ!

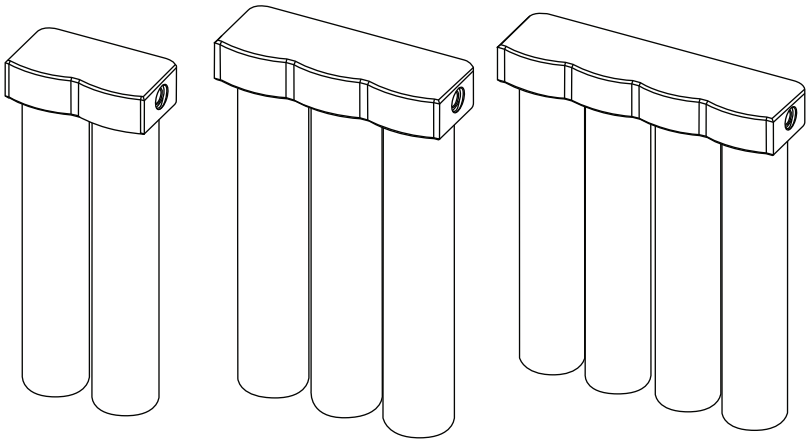
# VIESSMANN

## VITOPURE

### SỔ TAY HƯỚNG DẪN

VN

Máy lọc nước thương mại Vitopure S5-D  
Máy lọc nước thương mại Vitopure S5-T  
Máy lọc nước thương mại Vitopure S5-Q



S5-D

S5-T

S5-Q

Vui lòng đọc kỹ hướng dẫn trước khi lắp đặt, sử dụng và bảo trì sản phẩm.

## MẸO AN TOÀN

Vui lòng tuân thủ nghiêm ngặt các mẹo an toàn này để giảm nguy cơ bị điện giật, thương tích, hỏa hoạn, tử vong và thiệt hại về tài sản.



### Nguy hiểm

Sản phẩm tiềm ẩn nguy cơ gây thương tích nghiêm trọng hoặc tử vong cao.



### Cảnh báo

Sản phẩm tiềm ẩn nguy cơ gây thương tích nghiêm trọng hoặc tử vong.



### Lưu ý

Sản phẩm tiềm ẩn nguy cơ gây thương tích nhẹ hoặc thiệt hại về tài sản.



Biểu tượng này nhắc nhở người dùng về các bước vận hành bị cấm.



Biểu tượng này nhắc nhở người dùng về các bước vận hành phải tuân theo để vận hành sản phẩm một cách an toàn.



### LƯU Ý

#### MỤC TIÊU

Sổ tay hướng dẫn này chỉ dành cho các chuyên gia được chỉ định. Lấn chạm đầu tiên phải do thợ lắp đặt thiết bị hoặc chuyên gia được chỉ định thực hiện.

#### QUY TẮC VÀ QUY ĐỊNH

- Quy định quốc gia về bảo vệ an toàn tai nạn
- Quy định quốc gia về bảo vệ an toàn tai nạn
- Quy định quốc gia về bảo vệ môi trường



### LƯU Ý

#### LƯU Ý TRƯỚC KHI SỬ DỤNG

Kiểm tra bằng mắt thường

- Kiểm tra xem hộp đóng gói có bị hư hỏng, bong ra hoặc lỏng lẻo hay không.
- Kiểm tra xem thiết bị có bị hư hỏng trong quá trình vận chuyển hoặc chất hàng hay không

Mở hộp và kiểm tra

- 1 máy lọc nước trung tâm không dùng điện
- 2 khớp nối đầu
- 1 sổ tay hướng dẫn lắp đặt và bảo trì
- 1 giấy chứng nhận chất lượng
- 1 phiếu bảo hành



### LƯU Ý

## Lưu ý khi lắp đặt, bảo trì và sử dụng

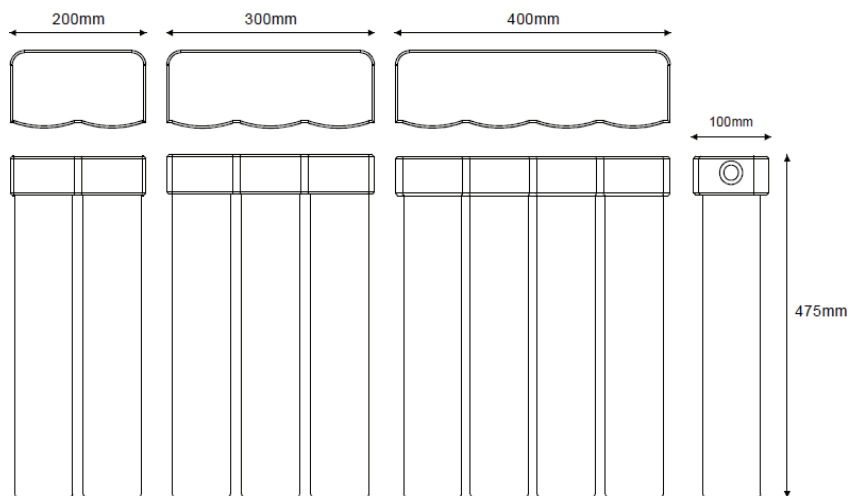
- Thiết bị này phù hợp với nguồn nước máy thành phố.
- Không kết nối thiết bị với nguồn nước không an toàn hoặc không rõ nguồn gốc để lọc.
- Thiết bị dùng để lọc thô nước máy và nước đã qua xử lý không dùng để uống trực tiếp. Nhiệt độ nước khi làm việc là 4°C-39°C. Không lắp thiết bị trên đường ống dẫn nước nóng.
- Lắp đặt thiết bị ở phía sau đồng hồ do nước chính. Nếu muốn lắp thiết bị thêm vào ở đường ống phía sau đồng hồ do nước, vui lòng đảm bảo thiết bị nằm trước tất cả các thiết bị thêm vào.
- Nên lắp đặt van bảo trì giữa thiết bị và đồng hồ do nước chính, cũng như giữa thiết bị và thiết bị thêm vào phía sau.
- Cần có đủ không gian để lắp đặt và thao tác trong quá trình lắp đặt.
- Khi lắp đặt, phải tránh xa các chất hoặc khí có tính axit và kiềm để tránh bị ăn mòn.
- Nếu bắt buộc phải lắp đặt thiết bị ngoài trời thì nên xây dựng phòng chứa thiết bị để tránh tiếp xúc với ánh nắng, mưa, tuyết và tránh các hư hỏng khác.
- Thiết bị và phụ kiện kết nối phải được cách nhiệt ở những khu vực lạnh để tránh đóng băng.
- Đóng van nước chính khi không sử dụng thiết bị trong thời gian dài hoặc khi người dùng vắng nhà.
- Mở từ từ van nước chính để tiếp tục sử dụng thiết bị sau khoảng thời gian dài không hoạt động. Xả nước thải và rửa thiết bị một lần trước khi sử dụng lại.
- Các phụ tùng thay thế và bộ phận bị hao mòn không tương thích với thiết bị hoặc không được kiểm định có thể ảnh hưởng đến chức năng của thiết bị.
- Việc lắp đặt các bộ phận không hợp lệ hoặc thay đổi hoặc sửa đổi thiết bị trái phép có thể ảnh hưởng đến an toàn vận hành và giảm phạm vi bảo hành toàn diện của sản phẩm.
- Khi thay thế bất cứ bộ phận nào, chỉ được phép sử dụng các bộ phận chính hãng của Viessmann hoặc các phụ tùng thay thế đã được Viessmann phê duyệt.
- Việc sửa chữa các bộ phận có tính năng an toàn có thể ảnh hưởng đến khả năng vận hành an toàn của thiết bị. Các bộ phận bị lỗi phải được thay thế bằng các bộ phận chính hãng của Viessmann.

## MÔ TẢ SẢN PHẨM

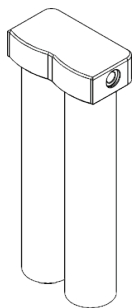
### Máy lọc nước thương mại Vitopure S5-D, S5-T, S5-Q

Thiết bị được lắp đặt sau đồng hồ đo nước chính và bộ lọc sơ cấp cũng như ở phía trước tất cả các thiết bị thẩm nước. Dựa vào áp lực của nước máy trong đường ống đô thị, thiết bị có thể dẫn nước đi qua lõi lọc để loại bỏ các chất cặn, rỉ sét, chất rắn lơ lửng và vi sinh vật có trong nước. Khi lõi lọc hết thời hạn sử dụng, cần phải thay bằng lõi lọc mới

### Máy lọc nước thương mại Vitopure S5-D, S5-T, S5-Q

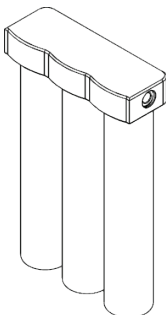


## THÔNG SỐ KỸ THUẬT



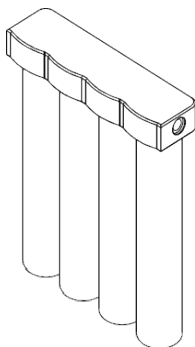
### Máy lọc nước trung tâm không dùng điện Vitopure S5-D

Tên sản phẩm	: Máy lọc nước trung tâm không dùng điện
Model	: Vitopure S5-D
Nguồn nước đầu vào	: Nguồn nước máy thành phố
Bộ lọc	: Lõi lọc PP
	: Lõi lọc than hoạt tính gáo dừa
Tốc độ lọc	: 16 lít/phút
Áp suất hoạt động	: 1 bar - 6,5 bar
Ø Ống dẫn nước vào/ra	: DN15
Nhiệt độ nước đầu vào	: 4°C - 39°C
Trọng lượng	: 2,85 Kg



### Máy lọc nước trung tâm không dùng điện Vitopure S5-T

Tên sản phẩm	: Máy lọc nước trung tâm không dùng điện
Model	: Vitopure S5-T
Nguồn nước đầu vào	: Nguồn nước máy thành phố
Bộ lọc	: Lõi lọc PP
	: Lõi lọc than hoạt tính gáo dừa
	: Lõi lọc than hoạt tính dạng nén
Tốc độ lọc	: 16 lít/phút
Áp suất hoạt động	: 1 bar - 6,5 bar
Ø Ống dẫn nước vào/ra	: DN15
Nhiệt độ nước đầu vào	: 4°C - 39°C
Trọng lượng	: 4,3 Kg



### Máy lọc nước trung tâm không dùng điện Vitopure S5-Q

Tên sản phẩm	: Máy lọc nước trung tâm không dùng điện
Model	: Vitopure S5-Q
Nguồn nước đầu vào	: Nguồn nước máy thành phố
Bộ lọc	: Lõi lọc PP
	: Lõi lọc than hoạt tính gáo dừa
	: Lõi lọc than hoạt tính dạng nén
	: Than hoạt tính có chức năng hạn chế cặn
Tốc độ lọc	: 16 lít/phút
Áp suất hoạt động	: 1 bar - 6,5 bar
Ø Ống dẫn nước vào/ra	: DN15
Nhiệt độ nước đầu vào	: 4°C - 39°C
Trọng lượng	: 6,5 Kg

## MÔ TẢ SẢN PHẨM

### ⚠ LƯU Ý

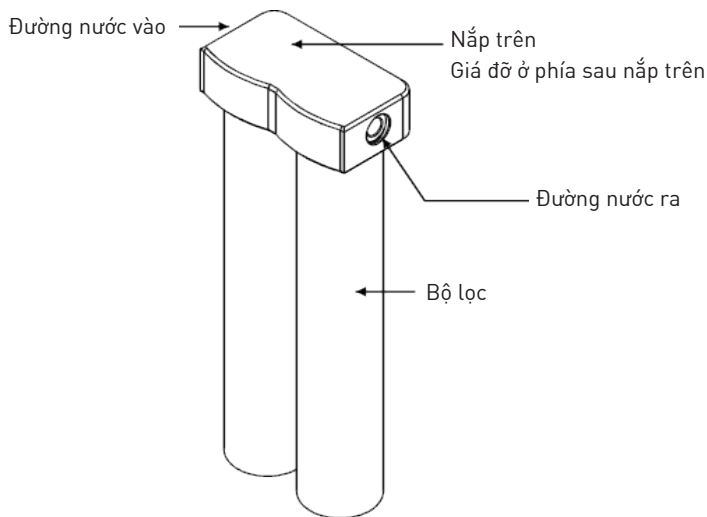
#### Môi trường lắp đặt

- Lắp đặt thiết bị ở phía sau đồng hồ đo nước chính.
- Khi lắp đặt, phải tránh xa các chất hoặc khí có tính axit và kiềm để tránh bị ăn mòn.
- Nếu bắt buộc phải lắp đặt thiết bị ngoài trời thì nên xây dựng phòng chứa thiết bị để tránh tiếp xúc với ánh nắng, mưa, tuyết và tránh các hư hỏng khác.
- Thiết bị và phụ kiện kết nối phải được cách nhiệt ở những khu vực lạnh để tránh hỏng hóc.
- Cần có đủ không gian để lắp đặt và thao tác trong quá trình lắp đặt.

### ⚠ LƯU Ý

#### Yêu cầu trong lắp đặt

- Vui lòng chuẩn bị đầy đủ vật liệu và dụng cụ cần thiết để lắp đặt. Thực hiện theo các bước được quy định trong Hướng dẫn lắp đặt và bảo trì để lắp đặt đúng cách.
- Xác định vị trí lắp đặt thiết bị và chừa đủ không gian để lắp đặt và vận hành.
- Đóng van cấp chính trước khi lắp đặt.
- Phải lắp đặt thiết bị theo chiều dọc.
- Kết nối bộ điều khiển với đường ống cấp nước thô có kích thước bằng đường kính ống dẫn nước vào và ống dẫn nước ra của bộ điều khiển.
- Đường kính của ống cấp nước không được nhỏ hơn đường kính của ống dẫn nước vào của bộ điều khiển để đảm bảo hệ thống cung cấp lượng nước ra bình thường.
- Phải trang bị van thủ công cho ống dẫn nước vào và ống dẫn nước ra. Nên lắp đặt van rẽ nhánh ở giữa ống dẫn nước vào và ống dẫn nước ra.
- Đặt các phụ kiện kết nối gắn với tường. Sau khi đặt ống, cố định các phụ kiện kết nối trên tường bằng kẹp ống. Cần chú ý đo chiều cao và góc sau khi nối các phụ kiện. Không được kéo căng sau khi nối để tránh hư hỏng và rò rỉ đường ống do ứng suất trong thời gian dài sử dụng.



## LẤN CHẠY ĐẦU TIÊN VÀ BẢO TRÌ

### ⚠ LƯU Ý

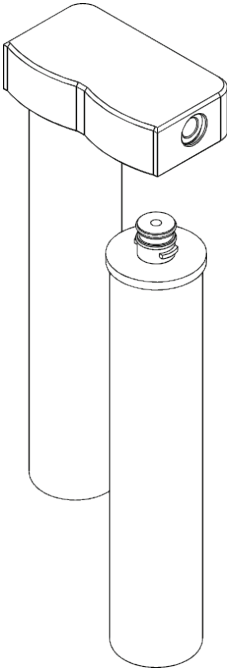
#### Lấn chạy đầu tiên

##### Kiểm tra độ kín

- Sau khi lắp đặt, từ từ mở van trên đường cấp nước chính.
- Kiểm tra toàn bộ mối nối của đường ống đã lắp đặt để đảm bảo không rò rỉ nước.

##### Sử dụng lần đầu và khởi động

- Khi sử dụng thiết bị lần đầu, vui lòng kiểm tra tất cả các phụ kiện kết nối để đảm bảo không bị rò rỉ nước.
- Từ từ mở vòi và kiểm tra dòng nước chảy qua có thuận lợi không.
- Xả nước trong 10 phút trước khi sử dụng bình thường.



### ⚠ LƯU Ý

#### Thay thế bộ lọc

Khi bộ lọc hết tuổi thọ sử dụng, vui lòng thay thế bằng bộ lọc mới kịp thời.

- Đóng van cấp nước chính.
- Mở bất kỳ vòi nào của đường ống nước nằm ở cuối đường ống lọc nước, xả áp suất của máy lọc nước rồi tắt vòi.
- Vặn bình lọc ra khỏi thiết bị theo chiều kim đồng hồ.
- Thay bình lọc.
- Mở vòi nằm ở cuối đường ống của thiết bị.
- Mở van cấp nước chính.
- Đóng vòi khi thấy đường nước ra của vòi ở cuối đường ống của thiết bị đã ổn định.
- Kiểm tra xem có rò rỉ nước ở ren của bình lọc hay không và vặn chặt ren nếu cần.

Sau khi thiết bị ngừng hoạt động trong một thời gian nhất định, cần vệ sinh thêm trước khi sử dụng lại để đảm bảo chất lượng nước đầu ra. Nếu lượng nước sử dụng tăng mạnh (so sánh với lượng nước sử dụng bình thường) thì cần phải tăng tần suất thay thế bộ lọc.

#### Thời điểm được đề xuất để thay thế bộ lọc

##### ■ S5-D

Lỗi lọc số 1: LỖI LỌC SỢI PP: 6 tháng

Lỗi lọc số 2: THAN HOẠT TÍNH GÁO DỪA: 1 năm

##### ■ S5-T

Lỗi lọc số 1: LỖI LỌC SỢI PP: 6 tháng

Lỗi lọc số 2: THAN HOẠT TÍNH GÁO DỪA: 1 năm

Lỗi lọc số 3: THAN HOẠT TÍNH DẠNG NÉN: 1 năm

##### ■ S5-Q

Lỗi lọc số 1: LỖI LỌC SỢI PP: 6 tháng

Lỗi lọc số 2: THAN HOẠT TÍNH GÁO DỪA: 1 năm

Lỗi lọc số 3: THAN HOẠT TÍNH DẠNG NÉN: 1 năm

Lỗi lọc số 4: THAN HOẠT TÍNH CÓ CHỨC NĂNG

HẠN CHẾ CẶN: 1 năm

Tuổi thọ được đề xuất chỉ là tuổi thọ ước tính. Tuổi thọ thực tế có thể phụ thuộc vào khu vực, chất lượng nước và thói quen sinh hoạt. Để biết thêm chi tiết, vui lòng tham khảo ý kiến từ đại lý tại địa phương và thay thế lõi lọc đúng hạn.

# **VISSMANN**

## **VITOPURE**

---

Viessmann Singapore Pte Ltd  
25 International Business Park #04-01/02, German Centre  
Singapore 609916  
Công ty TNHH Viessmann Technology Việt Nam  
Địa chỉ: Số 07, lô G, KCN An Phước, xã An Phước,  
huyện Long Thành, tỉnh Đồng Nai