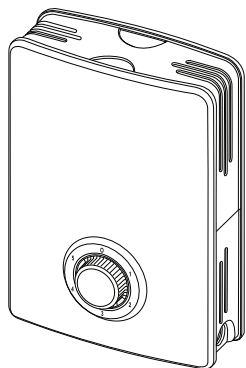


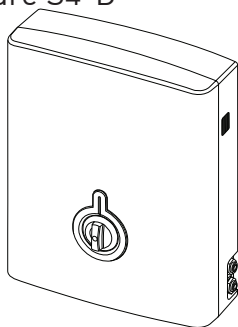
Máy Lọc Nước Vitopure S4-B

Máy Lọc Nước Vitopure S4-C

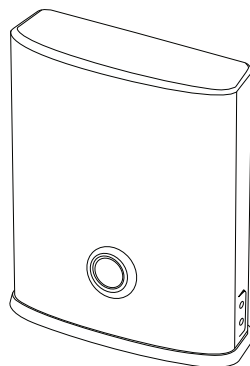
Máy Lọc Nước Vitopure S4-D



VITOPURE S4-B



VITOPURE S4-C



VITOPURE S4-D

Vui lòng đọc kỹ hướng dẫn trước khi lắp đặt, sử dụng và bảo trì sản phẩm.

## MỆO AN TOÀN

Vui lòng tuân thủ nghiêm ngặt các mẹo an toàn sau để tránh nguy cơ bị điện giật, thương tích, hỏa hoạn, từ vong và thiệt hại về tài sản.



### Nguy hiểm

Sản phẩm tiềm ẩn nguy cơ gây thương tích nghiêm trọng hoặc tử vong cao



### Cảnh báo

Sản phẩm tiềm ẩn nguy cơ gây thương tích nghiêm trọng hoặc tử vong



### Lưu ý

Sản phẩm tiềm ẩn nguy cơ gây thương tích nhẹ hoặc thiệt hại về tài sản



Biểu tượng này nhắc nhở người dùng về các bước vận hành bị cấm.



Biểu tượng này nhắc nhở người dùng về các bước vận hành phải tuân theo để vận hành sản phẩm một cách an toàn.



### LƯU Ý



VN

## Mục tiêu

Số tay hướng dẫn này chỉ dành cho các chuyên gia được chỉ định. Lắp chạy đầu tiên phải do thợ lắp đặt thiết bị hoặc chuyên gia được chỉ định thực hiện

### Quy tắc và quy định

- Quy định quốc gia về lắp đặt
- Quy định quốc gia về bảo vệ an toàn khi xảy ra tai nạn
- Quy định quốc gia về bảo vệ môi trường

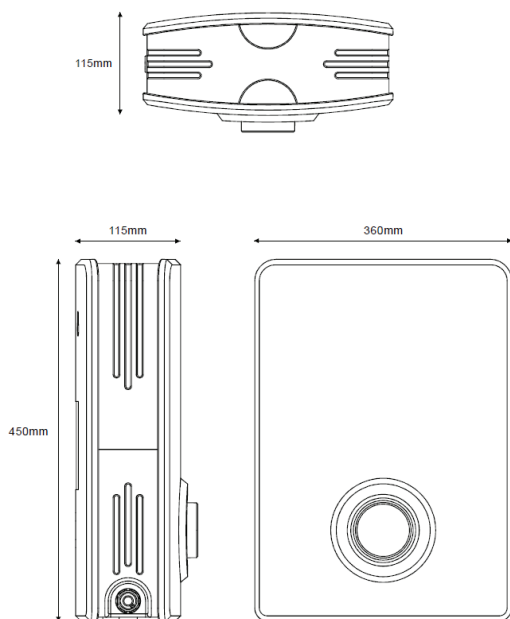
## Lưu ý khi lắp đặt, bảo trì và sử dụng

- Thiết bị phù hợp với nguồn nước máy đô thị.
- Không kết nối thiết bị với nguồn nước không an toàn hoặc không rõ nguồn gốc để lọc.
- Thiết bị được sử dụng để lọc thô nước máy và nước đã qua xử lý không dùng để uống trực tiếp.
- Nhiệt độ nước khi làm việc là 4°C - 39°C. Không lắp đặt thiết bị trên đường ống dẫn nước nóng.
- Có thể lắp đặt thiết bị ở mọi vị trí trong đường ống nước máy sinh hoạt. Tuy nhiên, nên để thiết bị gần bồn rửa bát để tiện cho việc lắp đặt và bảo trì.
- Nên lắp van bảo trì giữa thiết bị và ống dẫn nước vào.
- Cần có đủ không gian để lắp đặt và thao tác trong quá trình lắp đặt.
- Khi lắp đặt, phải tránh xa các chất hoặc khí có tính axit và kiểm tra để tránh bị ăn mòn.
- Nếu bắt buộc phải lắp đặt thiết bị ngoài trời thì nên xây dựng phòng chứa thiết bị để tránh tiếp xúc với ánh nắng, mưa, tuyết và các hư hỏng khác.
- Thiết bị và phụ kiện kết nối phải được cách nhiệt ở những khu vực lạnh để tránh đóng băng.
- Tắt van nước chính khi không sử dụng thiết bị trong thời gian dài hoặc khi người dùng vắng nhà.
- Vui lòng bật van nước chính từ từ trước khi tiếp tục sử dụng thiết bị sau một thời gian dài không dùng đến. Sau đó, mở vòi lọc nước và xả nước trong vòng 5 phút trước khi sử dụng lại.

- Các phụ tùng thay thế và các bộ phận bị hao mòn không tương thích với thiết bị hoặc không được kiểm định có thể ảnh hưởng đến chức năng của thiết bị.
- Việc lắp đặt các bộ phận không hợp lệ hoặc thay đổi hoặc sửa đổi thiết bị trái phép có thể ảnh hưởng đến khả năng hoạt động an toàn và giảm phạm vi bảo hành toàn diện của sản phẩm.
- Khi thay thế bất kỳ bộ phận nào, chỉ được phép sử dụng các bộ phận chính hãng của Viessmann hoặc các phụ tùng thay thế đã được Viessmann phê duyệt. Việc sửa chữa các bộ phận có tính năng an toàn có thể ảnh hưởng đến khả năng vận hành an toàn của thiết bị.
- Các bộ phận bị lỗi phải được thay thế bằng các bộ phận chính hãng của Viessmann.

## MÔ TẢ SẢN PHẨM

### Máy lọc nước không sử dụng điện Vitopure S4-B



## Thông số kỹ thuật

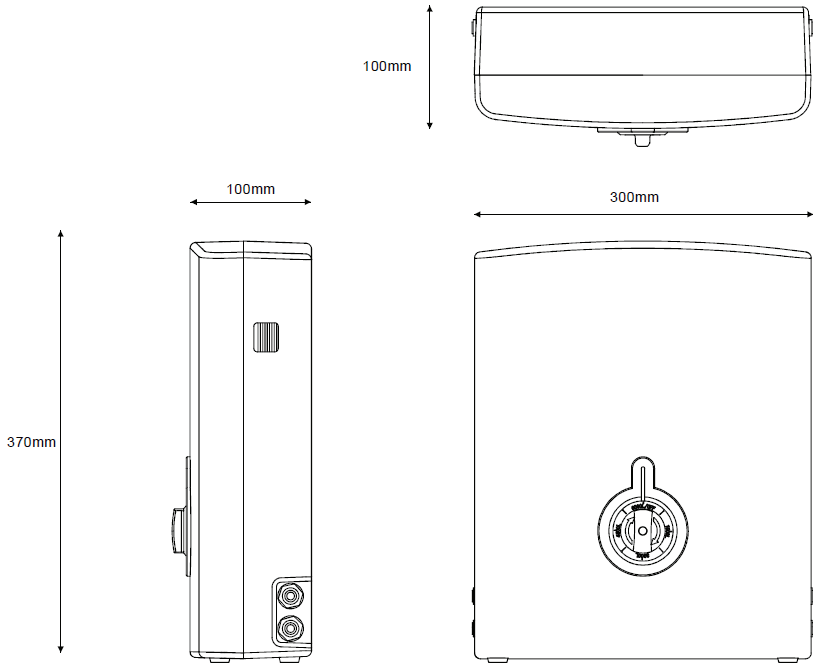
### Máy lọc nước không sử dụng điện Vitopure S4-B

Thiết bị được lắp đặt sau đồng hồ đo nước đầu vào chính của hệ gia đình. Dựa vào áp lực của nguồn nước máy trong đường ống cấp nước thành phố, nước đi qua bộ lọc của thiết bị để loại bỏ từng lớp trầm tích, rỉ sét, chất rắn tích tụ và vi sinh vật có trong nước. Khi bộ lọc hết thời hạn sử dụng, bộ lọc sẽ được thay thế bằng bộ lọc mới.

Tên Sản phẩm	: Máy lọc nước không sử dụng điện
Model	: Vitopure S4-B
Nguồn nước đầu vào	: Nguồn nước máy đô thị
Lõi lọc	: Màng siêu lọc sợi rỗng
	: Màng lọc sợi rỗng
Tốc độ lọc	: 1,2 lit/phút
Áp suất hoạt động	: 1 bar - 6,5 bar
Ø Ống dẫn nước vào/ra	: DN8
Nhiệt độ nước vào	: 4 °C - 39°C
Trọng lượng	: 2. Kg

## MÔ TẢ SẢN PHẨM

### Máy lọc nước không sử dụng điện Vitopure S4-D



## Thông số Kỹ thuật

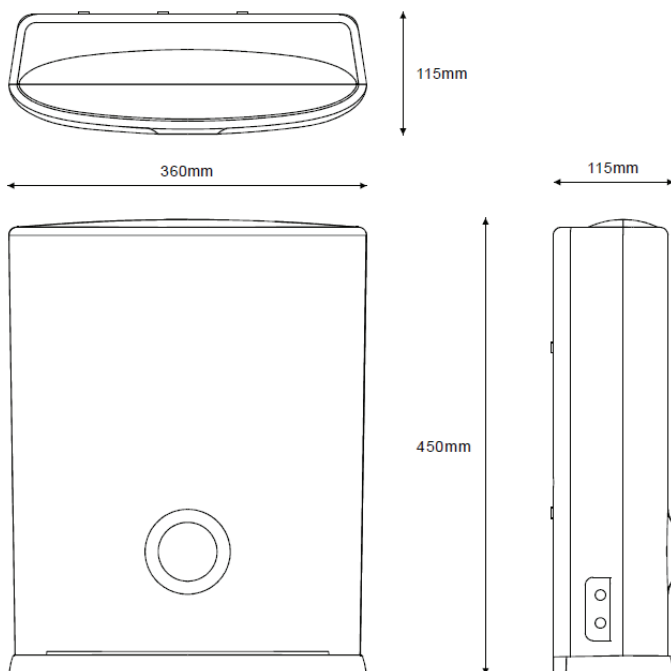
### Máy lọc nước không sử dụng điện Vitopure S4-C

Máy lọc nước được lắp đặt sau đồng hồ đo nước đầu vào chính của hộ gia đình. Dựa vào áp lực của nguồn nước máy trong đường ống cấp nước thành phố, nước đi qua bộ lọc của thiết bị để loại bỏ từng lớp trầm tích, rỉ sét, chất rắn tích tụ và vi sinh vật có trong nước. Khi bộ lọc hết thời hạn sử dụng, bộ lọc sẽ được thay thế bằng bộ lọc mới.

Tên sản phẩm	: Máy lọc nước không sử dụng điện
Model	: Vitopure S4-C
Nguồn nước đầu vào	: Nước máy đô thị
Lõi lọc	: Lõi lọc Diatomite
	: Lõi lọc phức hợp
	Bộ lọc than hoạt tính nền
Tốc độ lọc	: 1,2 lít/phút
Áp suất hoạt động	: 1 bar - 6,5 bar
Ø ống dẫn nước vào/ra	: DN8
Nhiệt độ nước vào	: 4°C - 39°C
Trọng lượng	: 3,9Kg

## MÔ TẢ SẢN PHẨM

### Máy lọc nước không sử dụng điện Vitopure S4-D



## Thông số Kỹ thuật

### Máy lọc nước không sử dụng điện Vitopure S4-D

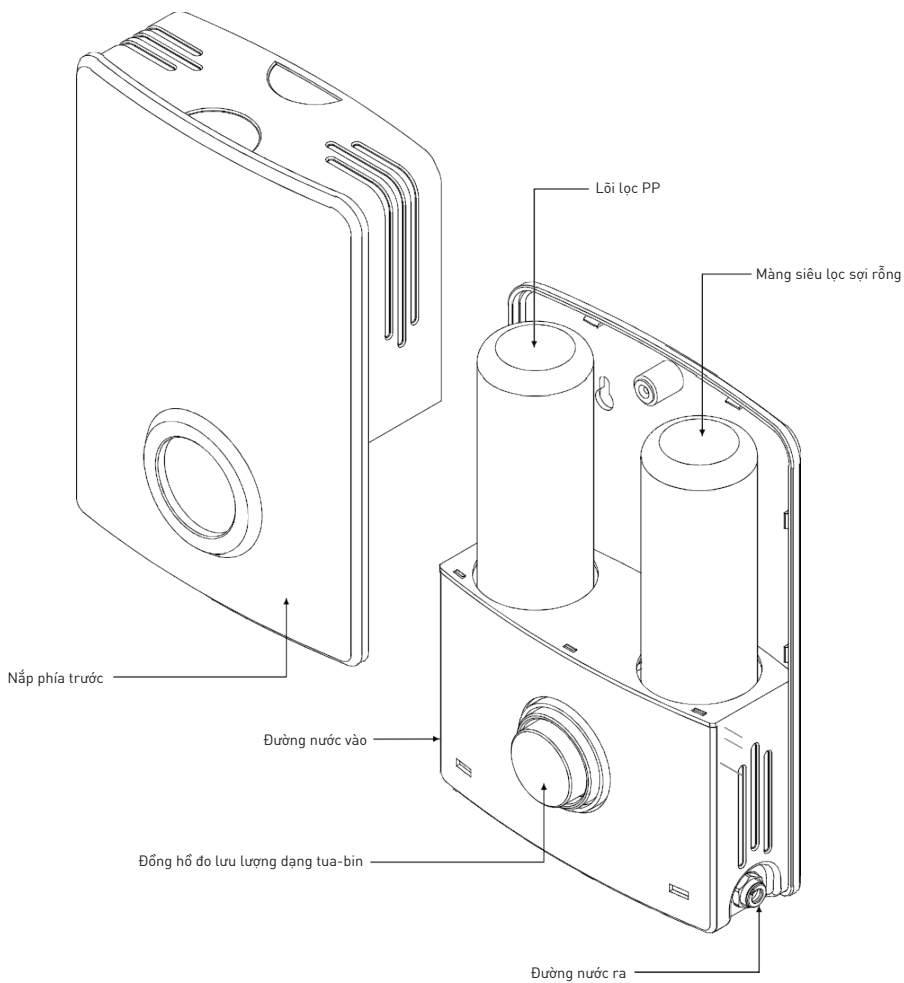
Máy lọc nước được lắp đặt sau đồng hồ đo mực nước đầu vào chính của hộ gia đình. Dựa vào áp lực của nguồn nước máy trong đường ống cấp nước thành phố, nước đi qua bộ lọc của thiết bị để loại bỏ từng lớp trầm tích, rỉ sét, chất rắn tích tụ và vi sinh vật có trong nước. Khi bộ lọc hết thời hạn sử dụng, bộ lọc sẽ được thay thế bằng bộ lọc mới.

Tên Sản phẩm	: Máy lọc nước không sử dụng điện
Model	: Vitopure S4-D
Nguồn nước đầu vào	: Nguồn nước máy đô thị
Lõi lọc	: Sợi PolyPropylen Lõi lọc Diatomite Lõi lọc phức hợp Bộ lọc than hoạt tính nén
Tốc độ lọc	: 3 lít/phút
Áp suất hoạt động	: 1 bar - 6,5 bar
Ø Ống dẫn nước vào/ra	: DN8
Nhiệt độ nước vào	: 4°C - 39°C
Trọng lượng	: 5,6Kg

## MÔ TẢ CHI TIẾT

### Máy lọc nước uống Vitopure S4-B

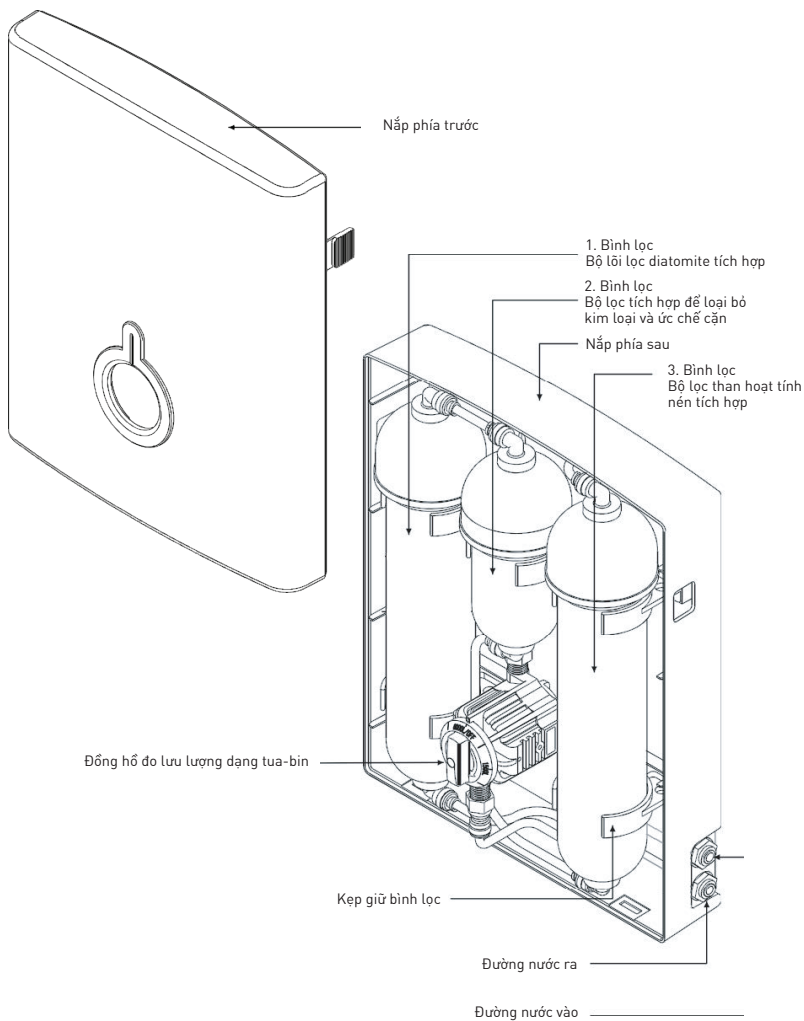
Thiết bị bao gồm vỏ, bộ lọc, đồng hồ đo lưu lượng dạng tua-bin, ống PE đường nước vào và ra, van cầu 3 chiều đầu vào, vòi lọc nước và các bộ phận khác.



## MÔ TẢ CHI TIẾT

### Máy lọc nước uống Vitopure S4-C

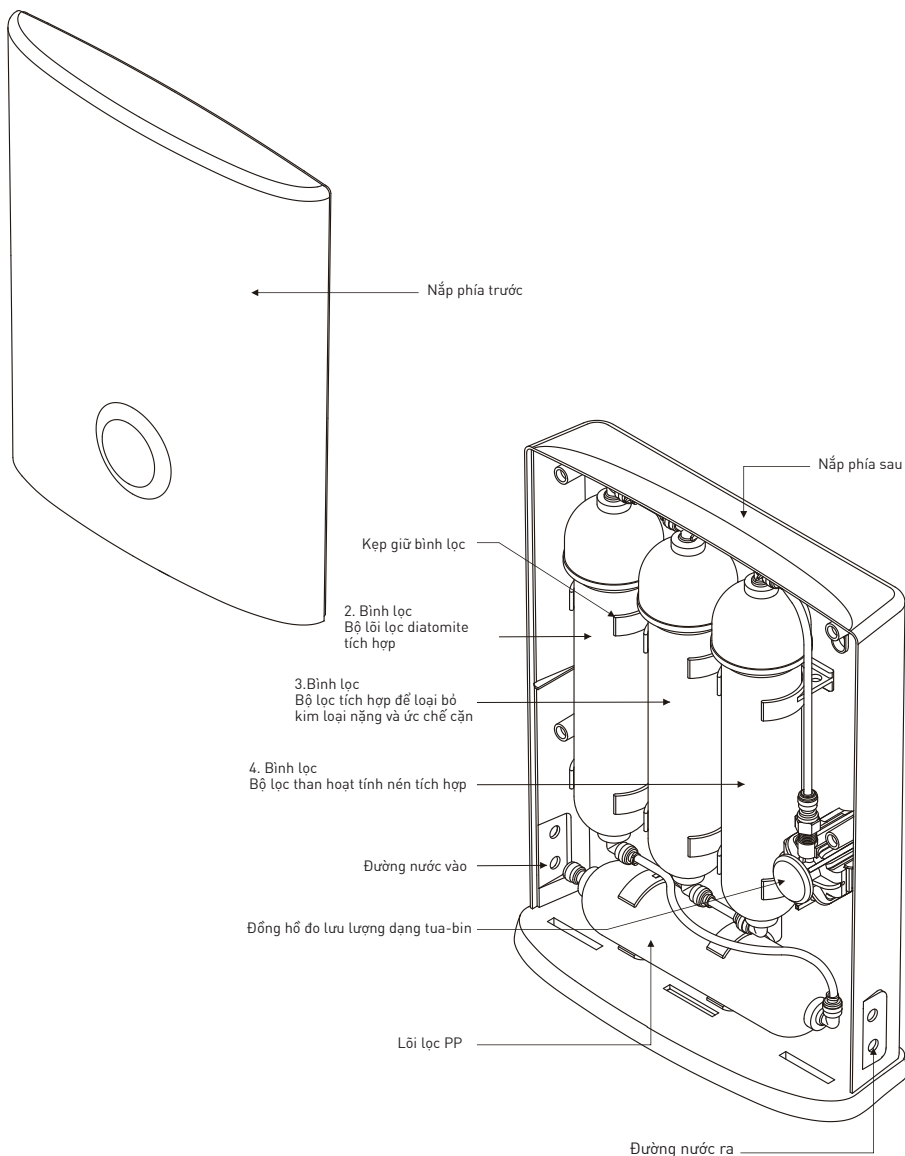
Máy lọc nước bao gồm vỏ, bình lọc, bộ lọc, ống PE đường nước vào và ra, van cấu 3 chiều đầu vào, đồng hồ đo lưu lượng dạng tua-bin, vòi lọc nước và các bộ phận khác.



## MÔ TẢ CHI TIẾT

### Máy lọc nước uống Vitopure S4-D

Thiết bị bao gồm vỏ, bình lọc, bộ lọc, đồng hồ đo lưu lượng dạng tua-bin, ống PE đường nước vào và ra, van cầu 3 chiều đầu vào, vòi lọc nước và các bộ phận khác.





## LẮP ĐẶT SẢN PHẨM

### Lưu ý

#### Đóng gói thiết bị

Kiểm tra xem hộp đóng gói sản phẩm có bị hư hỏng, bong ra hoặc bị lỏng trong quá trình vận chuyển hoặc chất hàng hay không.

#### Đơn vị và Phụ kiện đóng gói

Kiểm tra xem thiết bị có bị hư hỏng trong hộp đóng gói không.

Kiểm tra xem có thiếu bất kỳ mặt hàng nào trong hộp đóng gói không.

Vitopure S4-B

1 máy lọc nước không sử dụng điện, 1 hộp phụ kiện, gồm: Vòi, ống dẫn nước PE, van cầu 3 chiều

1 Sổ tay hướng dẫn lắp đặt và bảo dưỡng 1 Chứng nhận chất lượng 1 Thẻ bảo hành

Vitopure S4-C và Vitopure S4-D

1 máy lọc nước không sử dụng điện, 1 hộp phụ kiện, gồm:

Vòi lọc nước, miếng cò rửa để vệ sinh bộ lọc, ống dẫn nước PE, cò lê để bảo trì bộ lọc, van cầu 3 chiều, sổ tay hướng dẫn lắp đặt và bảo dưỡng

1 Chứng nhận chất lượng, 1 Thẻ bảo hành

### Lưu ý

#### Lưu ý khi lắp đặt

- Thiết bị phù hợp với nguồn nước máy đô thị.
- Không kết nối thiết bị với nguồn nước không an toàn hoặc không rõ nguồn gốc để lọc.
- Sản phẩm được sử dụng để lọc sạch sâu nước máy.
- Nhiệt độ nước khi làm việc là 4°C - 39°C. Không lắp thiết bị trên đường ống dẫn nước nóng.
- Có thể lắp đặt thiết bị ở mọi vị trí trong đường ống nước máy sinh hoạt. Tuy nhiên, nên đặt thiết bị gần chậu rửa nhà bếp để tiện cho việc lắp đặt và bảo trì.
- Có thể lắp đặt thiết bị bên trong hoặc bên ngoài tủ bếp. Nếu bắt buộc phải chọn một vị trí lắp đặt đặc biệt khác, vui lòng liên hệ với đại lý dịch vụ được ủy quyền tại địa phương.
- Cần có đủ không gian để lắp đặt và tháo tác trong quá trình lắp đặt.
- Không bẻ cong ống PE đường nước vào và ra để tránh làm ảnh hưởng đến lưu lượng nước.
- Chú ý đến sự thuận tiện khi sử dụng trong quá trình lắp đặt và chiều dài của ống dẫn nước PE trong quá trình vệ sinh và bảo trì. Hãy đảm bảo chưa đủ không gian.
- Mặt phân cách giữa nước vào và nước ra, lối thoát nước sẽ có xung quanh vị trí lắp đặt.
- Khi lắp đặt, phải tránh xa các chất hoặc khí có tính axit và kiềm để tránh bị ăn mòn.
- Nếu bắt buộc phải lắp thiết bị ngoài trời thì nên xây dựng phòng chứa thiết bị để tránh tiếp xúc với ánh nắng, mưa, tuyết và các hư hỏng khác.
- Thiết bị và phụ kiện kết nối phải được cách nhiệt ở những khu vực lạnh để tránh hỏng hóc.

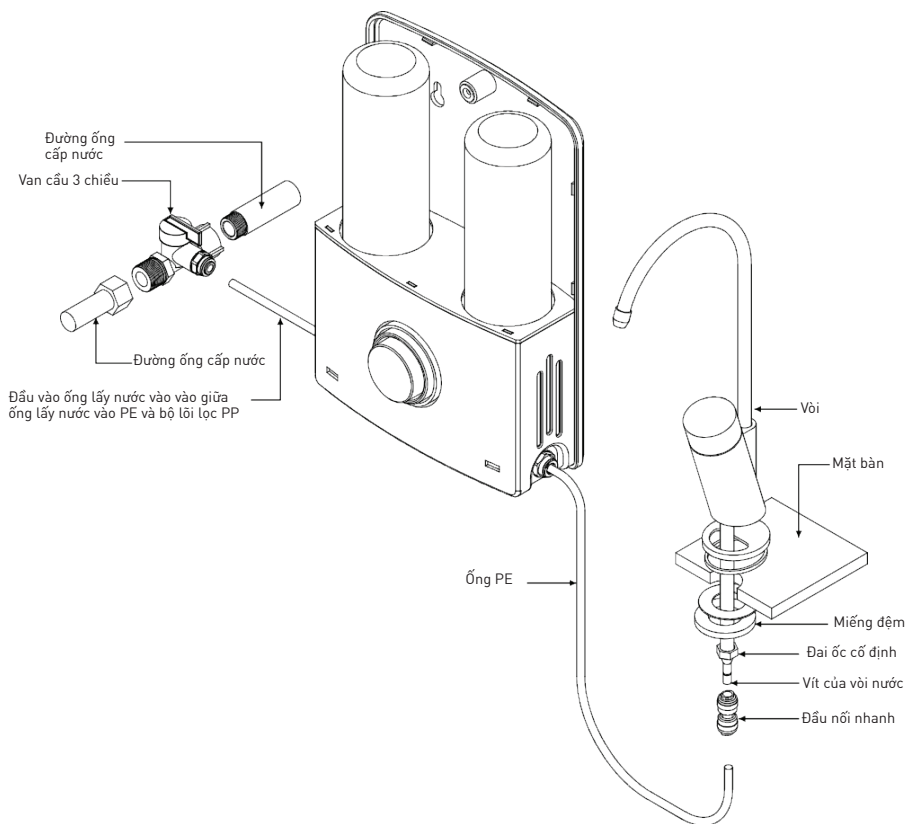
### Lưu ý

Vui lòng chuẩn bị đầy đủ vật liệu và dụng cụ cần thiết để lắp đặt. Thực hiện theo các bước được quy định trong Hướng dẫn lắp đặt và bảo dưỡng để lắp đặt đúng cách. Hãy tuân thủ một cách có ý thức các quy định của quốc gia và địa phương về hệ thống đường ống cấp nước, vệ sinh trong quá trình lắp đặt.

#### Các bước lắp đặt

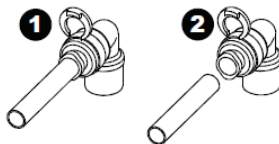
- 1. Tắt công tắc nước chính**
- 2. Lắp van cầu 3 chiều**
  - Chọn vị trí lắp đặt trên ống dẫn nước vào.
  - Quấn băng cản nước quanh ren ngoài của van cầu 3 chiều.
  - Nối rằng ngoài của van cầu 3 chiều với ống dẫn nước và vặn chặt; nếu không sẽ làm rò rỉ nước.
  - Nối đầu nối van cầu 3 chiều với đường ống cấp nước và vặn chặt. Có một tấm chặn nước ở đầu nối và không được làm mất! Tấm chặn nước phải đặt thẳng trong đầu nối; nếu không sẽ gây rò rỉ nước.
- 3. Lắp đặt vòi nước**
  - Bộ phụ kiện vòi nước bao gồm: thân vòi, màng cố định, miếng đệm cao su mềm, miếng đệm cao su cứng, vòng đệm bằng thép, đai ốc cố định, ống dẫn nước PE và đầu nối nhanh.
  - Chọn vị trí lắp đặt vòi nước.
  - Nếu trên bồn rửa bằng thép không gỉ có chừa một lỗ để bơm xà phòng thì có thể sử dụng lỗ này làm lỗ lắp vòi nước. Nếu chậu rửa bằng thép không gỉ không có lỗ bơm xà phòng thì hãy tạo một lỗ tại vị trí cần lắp đặt bằng dụng cụ mở lỗ có đường kính tối thiểu 13 mm.
  - Nếu chậu rửa làm bằng đá nhân tạo hoặc đá cẩm thạch, hãy chọn vị trí khoét lỗ trên mặt bàn. Sử dụng dụng cụ mở có đường kính tối thiểu 13 mm để tạo lỗ.
- 4. Trình tự lắp đặt vòi cố ngỗng**
  - Tạo lỗ lắp ở vị trí cần lắp trên mặt bàn.
  - Lấn lượt lắp màng cố định và miếng đệm cao su mềm vào vít của vòi nước.
  - Lắp vít của vòi nước vào lỗ lắp.
  - Lấn lượt lắp miếng đệm cao su cứng, gioăng bằng thép và đai ốc cố định vào vít đi qua mặt bàn rồi vặn chặt bằng cờ lê.
  - Lắp đầu nối nhanh của ống nước PE vào vít của vòi nước.
- 5. Nối van cầu 3 chiều với máy lọc nước**
  - Đo khoảng cách từ đầu nối ống dẫn PE của van cầu 3 chiều đến đường nước vào của thiết bị. Sau đó, cắt một đoạn ống nước PE theo chiều dài đã đo. Chiều dài của đoạn ống PE phải đủ để đảm bảo có thể đặt thiết bị trong không gian phù hợp.
  - Lắp một đầu của ống dẫn nước PE vào khớp nối ống PE của van cầu 3 chiều.
  - Lắp đầu còn lại của ống dẫn nước PE vào đường nước vào của thiết bị.
- 6. Kết nối máy lọc nước với vòi nước**
  - Đo khoảng cách từ đường nước ra của máy lọc nước đến đường nước vào của vòi nước. Sau đó, cắt một đoạn ống nước PE theo chiều dài đã đo. Chiều dài của đoạn ống PE phải đủ để đảm bảo có thể đặt thiết bị trong không gian phù hợp.
  - Lắp một đầu của ống dẫn nước PE vào đường nước ra của thiết bị.
  - Lắp đầu còn lại của ống dẫn nước PE vào đầu nối nhanh trên vít của vòi nước.
- 7. Vị trí của máy lọc nước**
  - Có hai lỗ để treo ở nắp dưới của máy lọc nước nên có thể lắp máy lọc nước ở trên tường phía trên tủ bếp hoặc bên trong tủ bếp.
  - Lắp trên tường
    - Chọn vị trí thích hợp trên tường, khoan một lỗ bằng máy khoan điện và đặt đầu ống giãn nở, van vít tự khóa ren sao cho vít nhỏ ra khỏi tường 5 mm để thuận tiện cho việc treo.
  - Lắp trong tủ bếp
    - Chọn vị trí thích hợp trên tấm ốp tường trong tủ bếp, khoan một lỗ bằng máy khoan điện và đặt đầu ống giãn nở, van vít tự khóa ren sao cho vít nhỏ ra khỏi tường 5mm để thuận tiện cho việc treo.

## LẮP ĐẶT SẢN PHẨM



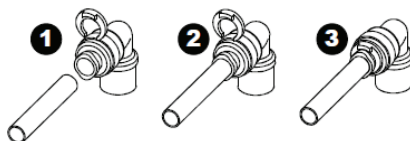
### Đầu nối nhanh tách rời kiểu push-in (đẩy vào)

1. Kéo kẹp giữa phần thân đầu nối và kẹp lên trên.
2. Ấn kẹp vào thân đầu nối và kéo ống PE ra.

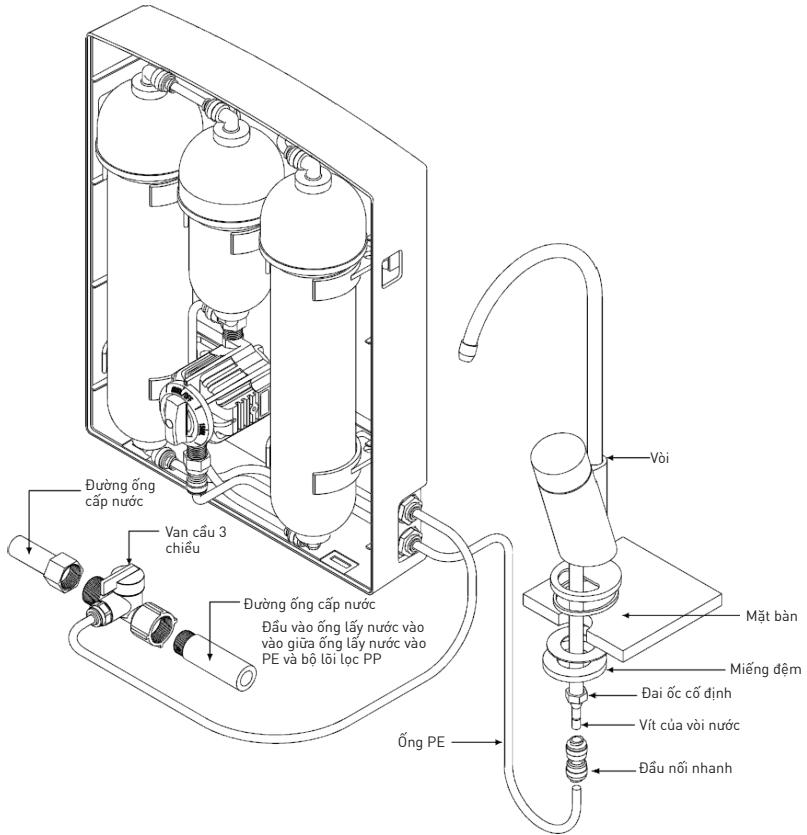


### Nối với đầu nối nhanh kiểu push-in (đẩy vào)

1. Chuẩn bị ống dẫn PE có đầu phẳng.
2. Đẩy ống dẫn PE vào kẹp cho đến hết. Dùng lực thích hợp kéo ống dẫn PE để xác nhận sự cố định.
3. Lắp khóa vào giữa thân đầu nối và kẹp để kết nối được chắc chắn.

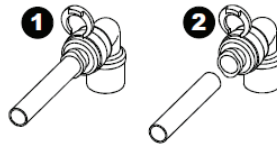


## LẮP ĐẶT SẢN PHẨM



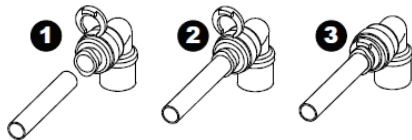
### Đầu nối nhanh tách rời kiểu push-in (đẩy vào)

1. Kéo kẹp giữa phần thân đầu nối và kẹp lên trên.
2. Ấn kẹp vào thân đầu nối và kéo ống PE ra.

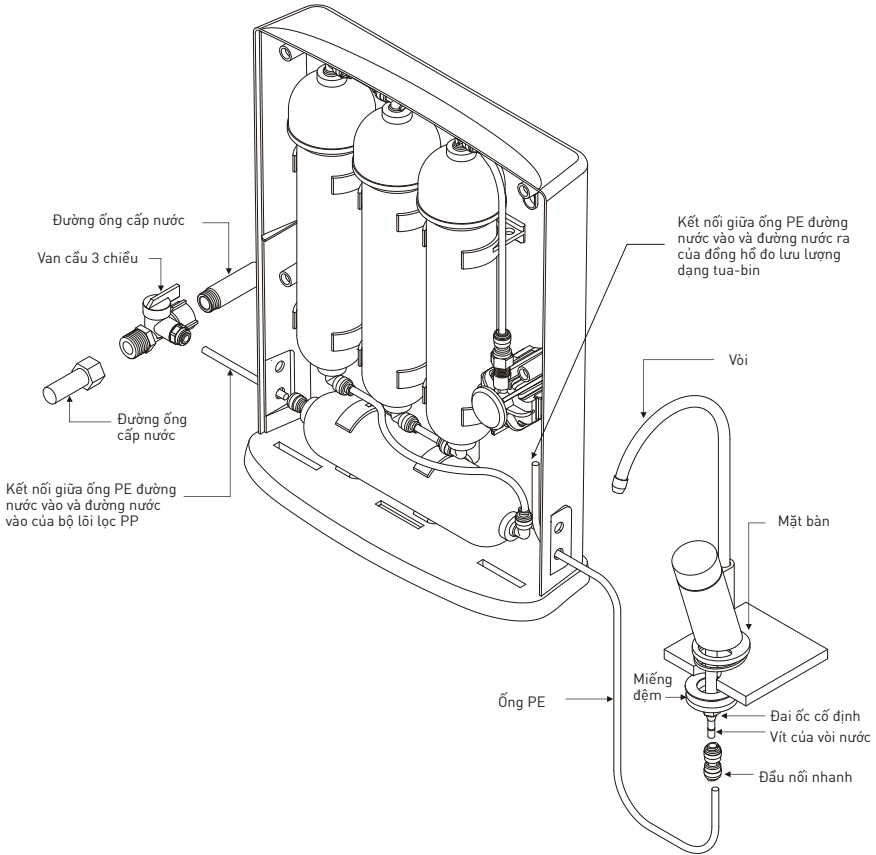


### Nối với đầu nối nhanh kiểu push-in (đẩy vào)

1. Chuẩn bị ống dẫn PE có đầu phẳng.
2. Đẩy ống dẫn PE vào kẹp cho đến hết. Dùng lực thích hợp kéo ống dẫn PE để xác nhận sự cố định.
3. Lắp khóa vào giữa thân đầu nối và kẹp để kết nối được chắc chắn.

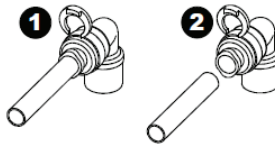


## LẮP ĐẶT SẢN PHẨM



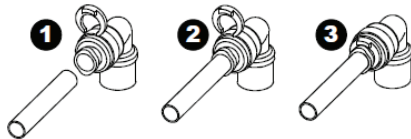
### Đầu nối nhanh tách rời kiểu push-in (đẩy vào)

1. Kéo kẹp giữa phần thân đầu nối và kẹp lên trên.
2. Ấn kẹp vào thân đầu nối và kéo ống PE ra.



### Nối với đầu nối nhanh kiểu push-in (đẩy vào)

1. Chuẩn bị ống dẫn PE có đầu phẳng.
2. Đẩy ống dẫn PE vào kẹp cho đến hết. Dùng lực thích hợp kéo ống dẫn PE để xác nhận sự cố định.
3. Lắp khóa vào giữa thân đầu nối và kẹp để kết nối được chắc chắn.



## SỬ DỤNG VÀ BẢO TRÌ

### Lần chạy đầu tiên

#### Lưu ý

#### Kiểm tra độ kín

Sau khi hoàn tất việc lắp đặt, từ từ mở công tắc nguồn nước chính và công tắc van cầu 3 chiều. Kiểm tra các kết nối của van cầu 3 chiều, ống PE đường nước vào và ra của máy lọc nước, kết nối đầu nối nhanh trên vòi nước lần lượt theo thứ tự đường nước vào và đường nước ra. Đảm bảo các kết nối trên được lắp đúng cách và không bị rò rỉ nước.

#### Sử dụng lần đầu và khởi động

- Khi sử dụng thiết bị lần đầu tiên, vui lòng kiểm tra tất cả các phụ kiện kết nối để đảm bảo không có rò rỉ nước.
- Mở vòi nước từ từ và kiểm tra dòng nước chảy qua có trơn tru không.
- Xả nước trong 10 phút trước khi sử dụng bình thường.

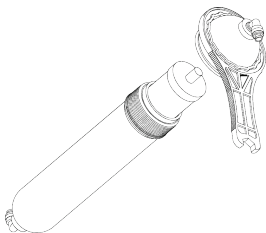
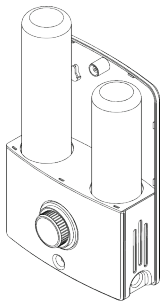
#### Sửa chữa đồng hồ đo lưu lượng

Lỗi lọc trong thiết bị có tuổi thọ nhất định do hút bám chất thải có trong nước.

Hiệu quả lọc sẽ bị giảm khi lõi lọc không hoạt động.

Đồng hồ đo lưu lượng sẽ tự động ghi lại lượng nước đã sử dụng. Khi đạt đến mức sử dụng nước tối đa của lõi lọc, đồng hồ đo lưu lượng sẽ tự động ngắt nguồn cung cấp nước và nhắc thay thế lõi lọc.

Khi đồng hồ đo lưu lượng được lắp ban đầu, vòng chia độ sẽ chỉ vào OFF (TẮT). Sau khi lắp đặt máy lọc nước, xoay vòng chia độ theo chiều kim đồng hồ để chỉ 1500L, 3000L, 4500L, 6000L, v.v. Sau khi lắp đặt, thang đo mặc định là 6000L. Điều đó nghĩa là đồng hồ đo lưu lượng sẽ tự động ngừng cấp nước khi lưu lượng nước vượt quá 6000L.



### Thay thế bộ lọc

#### Lưu ý

Thiết bị được sử dụng để loại bỏ cát, rỉ sét, chất rắn lơ lửng, vi sinh vật, clo dư, màu và mùi bất thường, các chất cặn khác có trong nước. Nếu bản thân nguồn nước có chứa cặn nhất như bùn, đất sét, v.v. thì cần phải tháo dỡ thiết bị và vệ sinh bộ lọc một cách thường xuyên.

#### Thay thế bộ lọc

Tắt van bi 3 chiều của thiết bị, mở vòi nước, xả áp suất của thiết bị rồi tắt vòi nước.

#### Tháo bộ lọc

##### S4-B

Tháo nắp phía trước của thiết bị. Giữ nắp trên của vỏ lõi lọc và xoay ngược chiều kim đồng hồ, sau đó kéo ra.

##### S4-C, S4-D

Nới lỏng ống dẫn PE ngăn nối với vỏ lõi lọc và tháo vỏ lõi lọc ra khỏi kẹp. Giữ nắp trên của vỏ lõi lọc và xoay ngược chiều kim đồng hồ cho đến khi nắp trên của vỏ được tháo ra.

**Lưu ý: Bộ lọc hiện được kết nối với nắp trên của vỏ bộ lọc.**

#### Lắp đặt lại bộ lọc

##### S4-B

- Sau khi hoàn tất việc thay thế bộ lọc, hãy xoay ruột bộ lọc trở lại và xoay đầu trên của vỏ bộ lọc theo chiều kim đồng hồ cho đến khi nó được siết chặt..
- Sau khi thay xong, bật công tắc đường nước ra và kiểm tra xem có rò rỉ nước trên từng bộ phận kết nối không.
- Trước khi sử dụng bộ lọc mới lần đầu tiên, vui lòng bật vòi nước và xả nước 20 phút trước khi sử dụng.
- Khi cần thay thế bộ lọc, vui lòng mua bộ lọc chính hãng.

##### S4-C, S4-D

Sau khi hoàn tất việc bảo trì và thay thế bộ lọc, hãy xoay bộ lọc trở lại và xoay đầu trên của vỏ bộ lọc theo chiều kim đồng hồ cho đến khi nó được siết chặt.

- Không được làm mất vòng đệm ở nắp trên của vỏ lõi lọc để tránh rò rỉ nước.
- Vui lòng sử dụng miếng cọ rửa đi kèm. Không để lại vết dầu. Không sử dụng chất tẩy rửa. Tránh tiếp xúc với vật cứng hay va chạm.
- Sau khi vệ sinh hoặc thay thế xong, hãy bật công tắc đường nước ra và kiểm tra xem có rò rỉ nước ở đầu nối hay không.
- Trước khi sử dụng bộ lọc mới lần đầu tiên, hãy mở vòi nước và xả nước 20 phút.
- Trường hợp cần phải thay thế bộ lọc, vui lòng mua bộ lọc chính hãng.

## SỬ DỤNG VÀ BẢO TRÌ

### Thay thế bộ lọc (S4-C và S4-D)

#### Thay thế bộ lõi lọc PP (S4-D)

Tắt van cầu 3 chiều trước khi thay thế hoặc vệ sinh lõi lọc.

- Mở nắp phía trước của thiết bị.
- Kéo ống PE ra khỏi đầu nối nhanh ở hai đầu của bộ lõi lọc PP.
- Tháo bộ lõi lọc PP ra khỏi kẹp.
- Lắp lại bộ lõi lọc PP mới vào kẹp.
- Vít các đầu nối nhanh ở hai đầu của bộ lõi lọc PP trên ống PE.

#### Bộ lõi lọc làm sạch diatomite

Sau khi sử dụng thiết bị, bề mặt của bộ lõi lọc có thể cách ly cát, ri sét và các chất bẩn khác có trong nước, làm giảm lưu lượng nước. Điều này cho thấy bộ lõi lọc cần được làm sạch và bảo trì một cách kịp thời.

- Tắt van bi 3 chiều trước khi thay thế hoặc vệ sinh bộ lọc
- Mở nắp phía trước của thiết bị.
- Kéo ống PE ngắn nối với vỏ bộ lọc kim loại nặng ra khỏi ổ cắm đầu nối nhanh ở đầu trên của vỏ bộ lõi lọc."
- Tháo vỏ bộ lõi lọc ra khỏi kẹp, lắp nắp trên hình bán nguyệt của vỏ bộ lọc bằng cờ lê và xoay ngược chiều kim đồng hồ cho đến khi tháo được.
- Kéo bộ lõi lọc ra một cách cẩn thận và tránh dùng lực quá mạnh; nếu không, bộ lõi lọc có thể bị hư hỏng.
- Rửa sạch bụi bẩn tích tụ trên bề mặt bộ lõi lọc cho đến khi bộ lõi lọc trắng tinh được làm sạch."
- Xoay lõi lọc bằng gôm đã vệ sinh trở lại vỏ lõi lọc. Hãy nhớ lắp vòng đệm trên vỏ lõi lọc; nếu không sẽ gây rò rỉ nước.
- Siết chặt nắp che trên hình bán nguyệt của bộ lọc theo chiều kim đồng hồ bằng cờ lê và đặt bộ lọc trở lại kẹp. Lắp ống PE vào đầu nối nhanh ở phía trên vỏ lõi lọc bằng gôm sao cho ống PE được gắn chặt với đầu nối chữ L.

#### Rửa xoáy ngược để loại bỏ kim loại nặng và hạn chế cặn

Sau khi sử dụng một thời gian nhất định, môi trường lọc trong bộ lọc có thể bị tắc và lắng đọng. Khi đó, cần rửa xoáy ngược lớp lọc trung gian kịp thời. Các chất cặn sẽ được tách ra và thoát ra ngoài cùng với dòng nước dưới tác dụng của áp lực nước.

- Tắt van bi 3 chiều trước khi thay thế hoặc vệ sinh bộ lọc.
- Mở nắp phía trước của thiết bị.
- Kéo ống PE ngắn nối với vỏ bộ lõi lọc ra khỏi đầu vào đầu nối nhanh ở đầu trên của vỏ bộ lọc.
- Tháo ống PE ngắn nối với vỏ bộ lọc than hoạt tính nén ra khỏi đầu nối nhanh.
- Kéo ống PE đầu vào của máy lọc nước ra khỏi đầu nối nhanh ở đầu dưới của vỏ bộ lõi lọc và lắp vào đầu nối nhanh ở đầu dưới của vỏ bộ lọc.
- Mở cửa vào của van cầu và rửa ngược trong 10 phút. Xả nước thải từ đầu nối nhanh ở đầu trên lấy nước vào cửa vỏ bộ lọc.
- Đặt lại ống PE vào thiết bị sau khi rửa ngược. Kết nối vỏ lọc kim loại nặng tương ứng với vỏ lõi lọc và vỏ lọc than hoạt tính nén.

### Thay thế bộ lọc than hoạt tính nén

- Tắt van bi 3 chiều trước khi thay thế hoặc vệ sinh bộ lọc.
- Mở nắp phía trước của thiết bị.
- Kéo ống PE ngắn nối với vỏ bộ lọc ra khỏi đầu vào đầu nối nhanh ở phía dưới của vỏ bộ lọc than hoạt tính nén.
- Tháo vỏ lõi lọc than hoạt tính dạng nén ra khỏi kẹp, lắp cờ lê vào nắp trên hình bán nguyệt của vỏ lõi lọc và xoay ngược chiều kim đồng hồ cho đến khi nắp được tháo ra. Cẩn thận rút than hoạt tính đã nén ra và xoay bộ lọc mới trở lại vỏ bộ lọc.
- Siết chặt nắp che trên hình bán nguyệt của bộ lọc theo chiều kim đồng hồ bằng cờ lê và đặt bộ lọc trở lại kẹp. Lắp ống PE vào đầu nối nhanh ở phía dưới vỏ lõi lọc than hoạt tính dạng nén để duy trì kết nối chặt giữa ống dẫn PE và đầu nối. Tùy thuộc vào chất lượng nước ở địa phương, tuổi thọ của bộ lọc này là khoảng một năm đối với mức sử dụng nước 6000L.



#### Lưu ý

- Sau khi thiết bị ngừng hoạt động trong một thời gian nhất định, cần thực hiện thêm thao tác vệ sinh trước khi sử dụng lại để đảm bảo chất lượng nước đầu ra.
- Nếu lượng nước sử dụng tăng mạnh (so sánh với lượng nước sử dụng thông thường), cần phải rút ngắn chu kỳ vệ sinh và tăng tần suất thay thế bộ lọc.
- Xoay bộ lọc đã được làm sạch trở lại vỏ bộ lọc... Hãy nhớ lắp vòng đệm trên vỏ lõi lọc; nếu không có thể gây rò rỉ nước.

#### Khuyến nghị thời gian thay lõi lọc

- S4-B

Lõi lọc số 1: LỖI LỌC SỢI PP: 6 tháng

Lõi lọc số 2: LỖI LỌC SỢI RÕNG: 2 năm

- S4-C

Lõi lọc số 1: GỖM DIATOMITE: 5 năm

Lõi lọc số 2: LỖI LỌC PHỨC HỢP: 5 năm

Lõi lọc số 3: THAN HOẠT TÍNH DẠNG NÉN: 1 năm

- S4-D

Lõi lọc số 1: LỖI LỌC SỢI PP: 6 tháng

Lõi lọc số 2: GỖM DIATOMITE: 5 năm

Lõi lọc số 3: LỖI LỌC PHỨC HỢP: 5 năm

Lõi lọc số 4: THAN HOẠT TÍNH DẠNG NÉN: 1 năm

- Tuổi thọ được đề xuất chỉ là tuổi thọ ước tính. Tuổi thọ thực tế có thể phụ thuộc vào khu vực, chất lượng nước và thói quen sinh hoạt. Để biết thêm chi tiết, vui lòng tham khảo ý kiến của đại lý tại địa phương và thay thế lõi lọc theo thời hạn.

# **VISSMANN**

---

Viessmann Singapore Pte Ltd  
25 International Business Park #04-01/02, German Centre  
Singapore 609916  
Công ty TNHH Viessmann Technology Việt Nam  
Địa chỉ: Số 07, lô G, KCN An Phước, xã An Phước,  
huyện Long Thành, tỉnh Đồng Nai