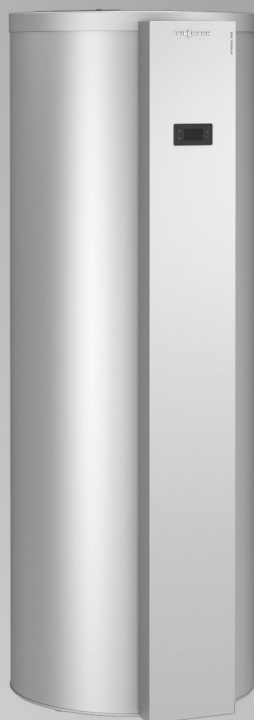


Datenblatt

Best.-Nr. und Preise: siehe Preisliste



T2E/ T2H



T2W

VITOCAL 262-A

Typ T2E

- Mit trockenem Elektro-Heizeinsatz
- Für Außenluft-, Umluft- und Abluftbetrieb
- Speicherinhalt 298 l

Typ T2H

- Mit zusätzlich integriertem Wärmetauscher für eine Anbindung eines externen Wärmeerzeugers für den Hybridbetrieb (Elektro-Heizeinsatz als Zubehör lieferbar)
- Für Außenluft-, Umluft- und Abluftbetrieb
- Speicherinhalt 291 l

Typ T2W

- In Verbindung mit bestehendem mono- oder bivalenten Speicher-Wassererwärmer 160 bis 500 l
- Zur Wandmontage
- Für Außenluft-, Umluft- und Abluftbetrieb

Produktbeschreibung

Vitocal 262-A, Typ T2E und Typ T2H sind stehende Speicher-Wasssererwärmer aus Stahl mit Ceraprotect-Emallierung mit integrierter Wärmepumpe für Umluft-, Außenluft- und Abluftbetrieb.

Durch die vormontierten Bauteile und die werkseitige Verdrahtung aller elektrischen Komponenten ist Vitocal 262-A einfach zu installieren. Vitocal 262-A, Typ T2E und Typ T2H können z. B. im Keller, im Technik- oder Hauswirtschaftsraum oder in der Garage aufgestellt werden.

Die Vitocal 262-A, Typ T2W ist eine Warmwasser-Wärmepumpe zur Trinkwassererwärmung in Verbindung mit einem bestehenden Speicher-Wasssererwärmer, für Umluft-, Außenluft- und Abluftbetrieb.

Durch die vormontierten Bauteile und die werkseitige Verdrahtung aller elektrischen Komponenten ist Vitocal 262-A einfach zu installieren.

Vitocal 262-A, Typ T2W kann z. B. im Keller mit niedriger Kellerdecke, in Kriechräume oder in der Garage aufgehängt werden.

Die Nutzung der Wärmeenergie aus der Luft (Umluft-, Außen- oder Abluft) erfolgt sehr effizient und ist somit kostengünstig.

Der eingebaute Ventilator ermöglicht einen Luftvolumenstrom von bis zu 430 m³/h. Dadurch erreicht Vitocal 262-A auch im Außenluftbetrieb sehr hohe Leistungswerte.

Der geräuschreduzierte Betrieb ist für einen besonders leisen Betrieb ausgelegt mit einem Luftvolumenstrom von bis zu 360 m³/h.

Trinkwassernachheizung

Für den sicheren Außenluftbetrieb ist eine zusätzliche Wärmequelle zur Trinkwassernachheizung erforderlich. Z. B. der integrierte Elektro-Heizeinsatz bei Typ T2E oder ein externer Wärmeerzeuger bei Typ T2H.

Für den Typ T2W ist der Elektro-Heizeinsatz als Zubehör erhältlich. Für Elektro-Heizeinsätze ab 1,5 kW muss ein höheres Leistungsrelais installiert werden.

Der Typ T2H ist optimiert für den Hybridbetrieb mit einem externen Wärmeerzeuger. Hierbei dient die Wärmepumpe zur Vorwärmung des Trinkwassers und der externe Wärmeerzeuger zur Nachheizung auf den Warmwassertemperatur-Sollwert.

Für einen optimalen Betrieb der Wärmepumpe und der zusätzlichen Wärmequelle wählt die Wärmepumpenregelung automatisch die beste ökonomische- oder ökologische Betriebsweise für einen maximalen Warmwasserkomfort.

Bei reinem Wärmepumpenbetrieb beträgt die max. Trinkwassertemperatur 65 °C, sodass eine hohe Trinkwasserhygiene sichergestellt werden kann.

Einsatzgrenzen

Die Einsatzgrenzen der Vitocal 262-A liegen bei Luft Eintrittstemperaturen von -8 °C bis +40 °C.

Bei Luft eintrittstemperaturen außerhalb der Einsatzgrenzen wird die Wärmepumpe automatisch ausgeschaltet.

Hoch-/Niedertarif

Die Wärmepumpenregelung der Vitocal 262-A verfügt über einen separaten Anschluss für Niedertarifstrom. Falls der Kontakt aktiv ist, wird die Wärmepumpe und ggf. der integrierte Elektro-Heizeinsatz zur Trinkwassererwärmung eingeschaltet.

Eigenstromnutzung

In Verbindung mit einer Photovoltaikanlage kann der selbst erzeugte Strom zum Betrieb der Vitocal 262-A genutzt werden.

Der Warmwassertemperatur-Sollwert wird dabei auf die maximal erreichbare Temperatur angehoben.

Die Eigenstromnutzung kann 1-stufig oder 2-stufig erfolgen.

Die Eigenstromnutzung hat Vorrang vor allen anderen Einstellungen (Hoch-/Niedertarif, aktive/inaktive Zeitfenster, Strompreis). Außer im Betriebsprogramm FERIEN, hier wird die Trinkwassererwärmung nur zum Frostschutz aktiviert.

1-stufige Eigenstromnutzung

Bei der 1-stufigen Eigenstromnutzung erfolgt die Trinkwassererwärmung ausschließlich durch die Wärmepumpe.

Die Eigenstromnutzung wird über einen Schaltkontakt freigegeben. Falls der Kontakt für eine einstellbare Zeitdauer geschlossen ist, wird die Wärmepumpe eingeschaltet.

Die Wärmepumpe bleibt solange eingeschaltet, bis die maximal mögliche Temperatur erreicht wurde oder der Schaltkontakt am Ende der Mindestlaufzeit geöffnet wird auch dann, falls mehr Strom verbraucht wird, als von der Photovoltaikanlage erzeugt wird.

2-stufige Eigenstromnutzung

Zur 2-stufigen Eigenstromnutzung wird ein Energiezähler über Modbus an die Wärmepumpenregelung angeschlossen.

■ 1. Stufe:

Falls die Leistung der Photovoltaikanlage für eine einstellbare Zeitdauer über 750 W liegt, wird die Wärmepumpe eingeschaltet.

■ 2. Stufe:

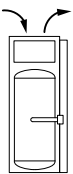
Sobald die Photovoltaikanlage min. 2,25 kW bereit stellen kann, wird der ggf. vorhandene Elektro-Heizeinsatz eingeschaltet.

Um die Eigenstromnutzung zu erhöhen, wird der Trinkwassertemperatur-Sollwert auf max. 70 °C angehoben.

Die Wärmepumpe bleibt solange eingeschaltet, bis die maximale Temperatur erreicht wurde auch dann, falls mehr Strom verbraucht wird, als von der Photovoltaikanlage erzeugt wird.

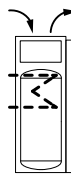
Gerätevarianten

Typ T2E



Vitocal 262-A, **Typ T2E** ist speziell für die Trinkwassererwärmung ohne weitere externe Wärmeerzeuger konzipiert.

Typ T2H

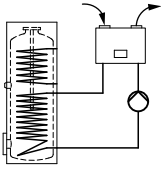


Vitocal 262-A, **Typ T2H** ist für die Trinkwassererwärmung in Verbindung mit einem externen Wärmeerzeuger konzipiert. Hierbei dient die Wärmepumpe zur Vorwärmung und der externe Wärmeerzeuger zur Nachheizung auf den Warmwassertemperatur-Sollwert.

Produktbeschreibung (Fortsetzung)

Die Wärmepumpenregelung regelt die Betriebsweise der beiden Wärmeerzeuger automatisch für einen maximalen Warmwasserkomfort.

Typ T2W



Vitocal 262-A, **Typ T2W** ist für die Trinkwassererwärmung, in Verbindung mit einem bestehenden mono- oder bivalenten Speicher-Wassererwärmer von 160 bis 500 l, konzipiert.

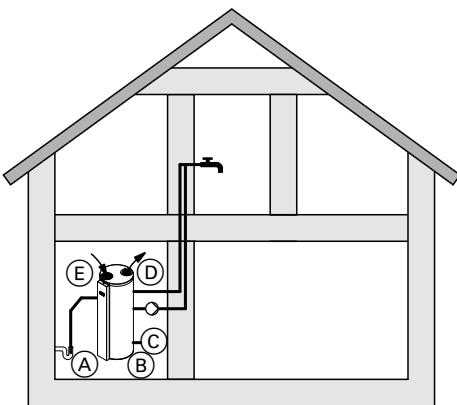
Betriebsarten zur Trinkwassererwärmung

Die Warmwasser-Wärmepumpe ist für **Umluftbetrieb**, **Außenluftbetrieb**, **Abluftbetrieb** und **Umluftbetrieb mit Luftaustritt nach außen** geeignet.

- Werkseitig ist Vitocal 262-A für den **Umluftbetrieb** vorbereitet.
- Für **Außenluftbetrieb**, **Abluftbetrieb** oder **Umluftbetrieb mit Luftaustritt nach außen** wird die Warmwasser-Wärmepumpe vor Ort umgerüstet (Zubehör). Dabei wird die Lufteintrittsöffnung und/oder die Luftaustrittsöffnung umgebaut.
- Beim Zubehör zur Umrüstung kann zwischen einem Außenluft-Adapter DN 160 und DN 180 gewählt werden. Die höchsten Leistungswerte der Wärmepumpe werden mit dem Außenluft-Adapter DN 180 erreicht.

Die folgenden Systemdarstellungen gelten für alle Typen der Vitocal 262-A.

Systemdarstellung für Umluftbetrieb

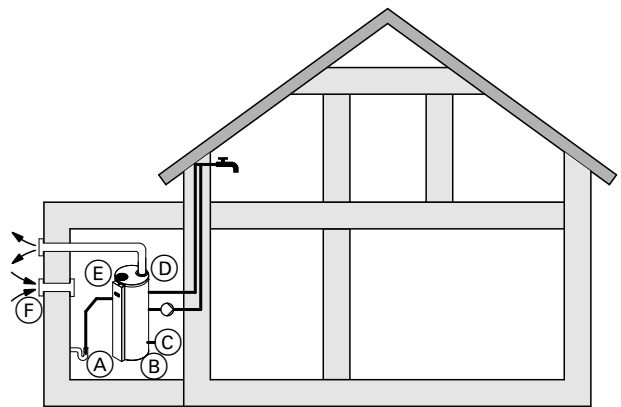


Beispiel mit Typ T2E

- (A) Kondenswasserablauf
- (B) Vitocal 262-A
- (C) Anschluss Kaltwasser
- (D) Luftaustritt
- (E) Lufteintritt

Vitocal 262-A nutzt die Umgebungstemperatur (Raumluft des Aufstellraums) zur Trinkwassererwärmung. Während der Trinkwassererwärmung wird der Aufstellraum gekühlt und entfeuchtet.

Systemdarstellung für Umluftbetrieb mit Luftaustritt nach außen



Beispiel mit Typ T2E

- (A) Kondenswasserablauf
- (B) Vitocal 262-A
- (C) Anschluss Kaltwasser
- (D) Luftaustritt nach außen
- (E) Lufteintritt
- (F) Außenluft

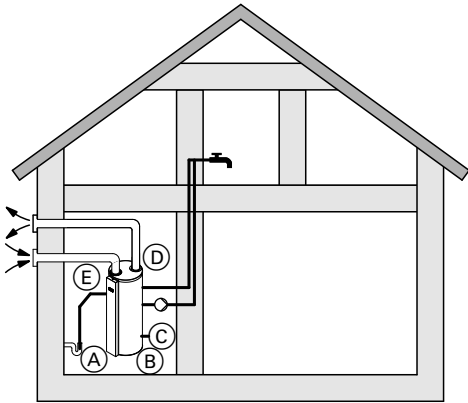
Vitocal 262-A nutzt die Umgebungstemperatur (Raumluft des Aufstellraums) zur Trinkwassererwärmung. Die bei der Trinkwassererwärmung abgekühlte Umgebungsluft wird von der Warmwasser-Wärmepumpe über einen Luftkanal ins Freie geführt. Über eine separate Außenluftöffnung gelangt gleichzeitig Außenluft in den Aufstellraum.

Hinweis

Durch die nachströmende Außenluft kann bei dieser Betriebsart der Raum stark abkühlen, z. B. im Winter. Daher ist diese Betriebsart nur in unbeheizten Räumen zulässig. Diese Betriebsart ist insbesondere in Verbindung mit raumluftabhängigen Wärmeerzeugern vom Schornsteinfeger zu prüfen.

Produktbeschreibung (Fortsetzung)

Systemdarstellung für Außenluftbetrieb

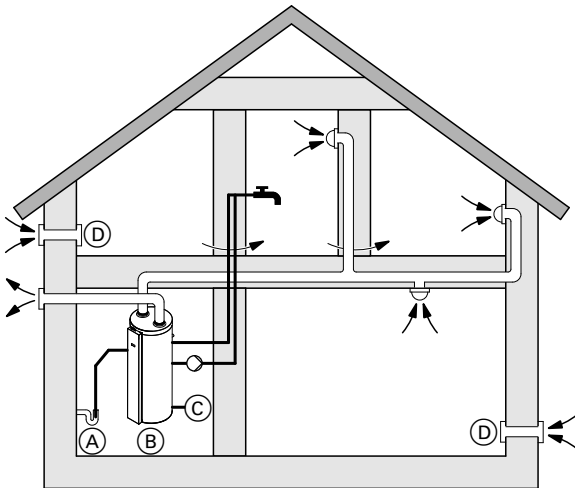


Beispiel mit Typ T2E

- (A) Kondenswasserablauf
- (B) Vitocal 262-A
- (C) Anschluss Kaltwasser
- (D) Luftaustritt nach außen
- (E) Lufteintritt von außen

Vitocal 262-A nutzt Außenluft zur Trinkwassererwärmung. Die bei der Trinkwassererwärmung abgekühlte Außenluft wird von der Warmwasser-Wärmepumpe über eine weitere Leitung ins Freie geführt.

Systemdarstellung für Abluftbetrieb



Beispiel mit Typ T2E

- (A) Kondenswasserablauf
- (B) Vitocal 262-A
- (C) Anschluss Kaltwasser
- (D) Außenluft

Der Vitocal 262-A, Typ T2E, T2H und T2W kann zur Trinkwassererwärmung über ein Luftverteilsystem (warme) Abluft aus mehreren Räumen zugeführt werden, z. B. aus WC, Bad, Küche. Die bei der Trinkwassererwärmung abgekühlte Abluft wird von der Vitocal 262-A als Fortluft ins Freie geführt.

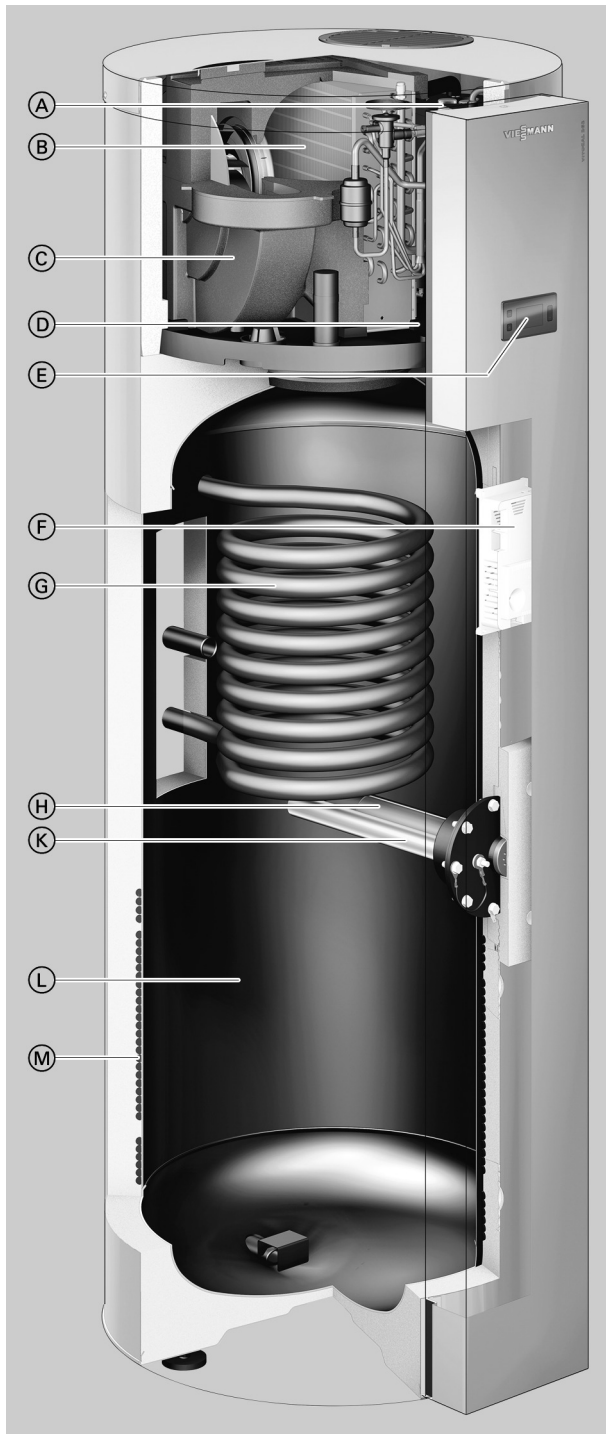
Zur Vermeidung von Unterdruck im Gebäude muss den Räumen über separate Zuluftelemente kontrolliert Außenluft zugeführt werden. In dieser Betriebsweise ist neben der Trinkwassererwärmung zusätzlich eine kontrollierte Be- und Entlüftung des Gebäudes möglich. Die Auslegung des Luftverteilsystems für Abluft und Fortluft erfolgt in Anlehnung an ein Wohnungslüftungs-System.

Der eingebaute Ventilator ermöglicht einen Luftvolumenstrom von bis zu 360 m³/h. Dadurch eignet sich die Vitocal 262-A zur kontrollierten Be- und Entlüftung von Einfamilienhäusern bis zu einer Gesamtfläche von ca. 200 m².

Der Lüftungsbetrieb ist auch ohne Trinkwassererwärmung möglich. Mit Hilfe des Zeitprogramms für Lüftung und der Wahl von insgesamt 2 Lüftungsstufen wird eine dauerhafte Belüftung gewährleistet. Unabhängige Zeitprogramme für Lüftung und Trinkwassererwärmung schaffen einen komfortablen und vollständigen Ersatz für ein Abluft-Lüftungsgerät.

Vorteile

Typ T2E/T2H



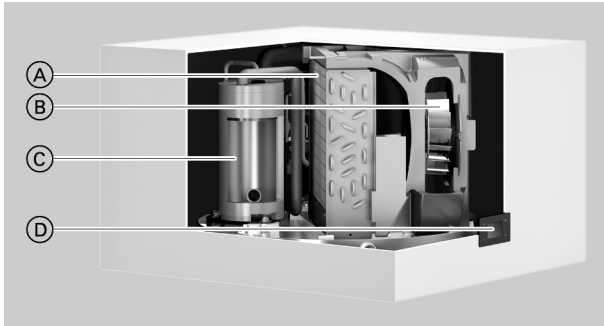
- (A) Verdichter
- (B) Verdampfer
- (C) Ventilator
- (D) Flüssigkeitsabscheider
- (E) Bedienteil
- (F) Wärmepumpenregelung
- (G) Nur Typ T2H:
Wärmetauscher zur Einbindung eines externen Wärmeerzeugers
- (H) Elektro-Heizeinsatz (integriert bei Typ T2E, Zubehör bei Typ T2H)
- (K) Magnesium-Schutzanode
- (L) Speicher-Wassererwärmer
- (M) Verflüssiger

- Warmwasser-Wärmepumpe für Umluft-, Außenluft- und Abluftbetrieb wahlweise mit innenliegendem Wärmetauscher für den Anschluss eines externen Wärmeerzeugers (Typ T2H)
- Typ T2H: Optimierter Hybridbetrieb mit ökonomischer- oder ökologischer Betriebsweise mit Hilfe intelligenter Regelung
- Sehr hohe Leistungswerte bei allen Betriebsarten
- Niedrige Schallemissionen durch besonderen Silent Mode
- Einfache Inbetriebnahme durch vormontierte Einheit und voreingestellte Regelung sowie intuitive und einfache Bedienung
- Erwärmung des Trinkwassers auf maximal 70 °C: Bis 65 °C über Wärmepumpenmodul und bis 70 °C mit Elektro-Heizeinsatz oder externen Wärmeerzeuger
- Schnellaufheizfunktion mit Elektro-Heizeinsatz (Lieferumfang bei Typ T2E, Zubehör bei Typ T2H)
- Smart-Grid-fähig — 2-stufige Eigenstromnutzung über Wärmepumpe und (zuschaltbaren) Elektro-Heizeinsatz (Typ T2H: Zubehör) zur Optimierung der Eigenstromnutzung (erforderliches Zubehör: Energiezähler 3-phasig)
- Verbrauchsabhängige, automatische Trinkwassererwärmung abhängig vom Verbrauchsverhalten durch die Smart Funktion

5831913

Vorteile (Fortsetzung)

Typ T2W




- Ⓐ Verdampfer
- Ⓑ Ventilator
- Ⓒ Verdichter
- Ⓓ Bedienteil

- Wärmepumpe zur Trinkwassererwärmung in Verbindung mit separaten mono- oder bivalenten Speicher-Wassererwärmer
- Zur Wandmontage
- Für Umluft-, Außenluft- und Abluftbetrieb
- Sehr hohe Leistungswerte bei allen Betriebsarten
- Niedrige Schallemissionen dank gesonderten Silent Mode
- Einfache Inbetriebnahme durch vormontierte Einheit und voreingestellte Regelung sowie intuitive und einfache Bedienung
- Erwärmung der Trinkwassertemperatur auf maximal 70 °C (bis 65 °C über Wärmepumpenmodul und bis 70 °C mit Elektro-Heizeinsatz oder externem Wärmeerzeuger)
- Schnellaufheizfunktion mit Elektro-Heizeinsatz (Zubehör)
- 2-stufige Eigenstromnutzung über Wärmepumpe und (zuschaltbaren) Elektro-Heizeinsatz (Zubehör) zur Optimierung der Eigenstromnutzung (benötigtes Zubehör: Energiezähler 3-phasig)

Auslieferungszustand Typ T2E

- Integrierte Komponenten:
 - Speicher-Wassererwärmer mit 298 l Inhalt
 - Wärmepumpenmodul
 - Wärmepumpenregelung
 - Elektro-Heizeinsatz
 - Stecker für folgende Anschlüsse:
 - Schaltkontakt zur 1-stufigen Eigenstromnutzung beim Betrieb mit einer Photovoltaikanlage
 - Modbus für den Energiezähler zur 2-stufigen Eigenstromnutzung beim Betrieb mit einer Photovoltaikanlage
 - Schaltkontakt für Hoch-/Niedertarif
 - Kondenswasserschlauch (1,7 m lang)
 - Oberblech mit Schutzgittern für Lufteintritt und Luftaustritt für die Betriebsart „Umluftbetrieb“
- Erforderliches Zubehör** (muss mitbestellt werden):
- Für die Betriebsart „Umluftbetrieb mit Luftaustritt nach außen“:
 - 1 Außenluft-Adapter DN 160 oder DN 180 zur Umrüstung der Abluftöffnung (Luftaustritt)
 - Für die Betriebsart „Außenluftbetrieb“:
 - 2 Außenluft-Adapter DN 160 oder DN 180 zur Umrüstung der Zuluft- und der Abluftöffnung (Lufteintritt und Luftaustritt)

Auslieferungszustand Typ T2H

- Integrierte Komponenten:
 - Speicher-Wassererwärmer mit 291 l Inhalt und Glattrohr-Wärmetauscher für die Trinkwassernachheizung über externen Wärmeerzeuger
 - Wärmepumpenmodul
 - Wärmepumpenregelung
 - Stecker für folgende Anschlüsse:
 - Schaltkontakt zur 1-stufigen Eigenstromnutzung beim Betrieb mit einer Photovoltaikanlage
 - Modbus für den Energiezähler zur 2-stufigen Eigenstromnutzung beim Betrieb mit einer Photovoltaikanlage
 - Schaltkontakt für Hoch-/Niedertarif
 - Kondenswasserschlauch (1,7 m lang)
 - Für die Einbindung des externen Wärmeerzeugers:
 - Signalleitung zur Anforderung des externen Wärmeerzeugers
 - Widerstände für die Einschalt- und Ausschalttemperatur zur Anpassung an den verwendeten Speichertempersensor
 - Stecker  für den Anschluss der Signalleitung und der Widerstände
 - Oberblech mit Schutzgittern für Lufteintritt und Luftaustritt für die Betriebsart „Umluftbetrieb“
- Erforderliches Zubehör** (muss separat bestellt werden):
- Für die Betriebsart „Umluftbetrieb mit Luftaustritt nach außen“:
 - 1 Außenluft-Adapter DN 160 oder DN 180 zur Umrüstung der Abluftöffnung (Luftaustritt)
 - Für die Betriebsart „Außenluftbetrieb“:
 - 2 Außenluft-Adapter DN 160 oder DN 180 zur Umrüstung der Zuluft- und der Abluftöffnung (Lufteintritt und Luftaustritt)

Auslieferungszustand Typ T2W

- Integrierte Komponenten:
 - Wärmepumpenmodul
 - Wärmepumpenregelung
- Stecker für folgende Anschlüsse:
 - Schaltkontakt zur 1-stufigen Eigenstromnutzung beim Betrieb mit einer Photovoltaikanlage
 - Modbus für den Energiezähler zur 2-stufigen Eigenstromnutzung beim Betrieb mit einer Photovoltaikanlage
 - Schaltkontakt für Hoch-/Niedertarif
- Kondenswasserschlauch (1,7 m lang)
- Oberblech mit Schutzgittern für Lufteintritt und Luftaustritt für die Betriebsart „Umluftbetrieb“

Vorteile (Fortsetzung)

Erforderliches Zubehör (muss separat bestellt werden):

- Für die Betriebsart „Umluftbetrieb mit Luftaustritt nach außen“:
 - 1 Außenluft-Adapter DN 160 oder DN 180 zur Umrüstung der Abluftöffnung (Luftaustritt)
- Für die Betriebsart „Außenluftbetrieb/Abluftbetrieb“
 - 2 Außenluft-Adapter DN 160 oder DN 180 zur Umrüstung
 - Umwälzpumpen-Set (Sanitär) für monovalente Speicher-Wass-erwärmer
oder
Umwälzpumpen-Set (Heizkreis) für bivalente Speicher-Wass-erwärmer (Wendelanschluss)

Technische Angaben

Technische Daten Typ T2E und Typ T2H

Vitocal 262-A, Typ		T2E	T2H
Zapfprofil*2		XL	XL
Leistungsdaten für Außenluftbetrieb nach EN 16147:2017			
Kalttemperatur bei A2/W10-53 (Luft Eintrittstemperatur 2 °C/Raumtemperatur 20 °C)			
Leistungszahl ϵ (COP _{dhw})		3,04	3,04
Aufheizzeit	h:min	14:49	14:49
Bereitschaftsverlust (Pes)	W	26	26
Max. nutzbare Wassermenge (40 °C)	l	391	391
Energieeffizienz Warmwasserbereitung (η_{wh})	%	125	125
Jährlicher Stromverbrauch (AEC)	kWh	1345	1345
Leistungsdaten für Außenluftbetrieb nach EN 16147:2017 Mitteltemperatur bei			
A7/W10-53 (Luft Eintrittstemperatur 7 °C/Raumtemperatur 20 °C)			
Leistungszahl ϵ (COP _{dhw})		3,29	3,29
Aufheizzeit	h:min	11:48	11:48
Bereitschaftsverlust (Pes)	W	22	22
Max. nutzbare Wassermenge (40 °C)	l	394	394
Energieeffizienz Warmwasserbereitung (η_{wh})	%	134	134
Jährlicher Stromverbrauch (AEC)	kWh	1246	1246
Leistungsdaten für Außenluftbetrieb nach EN 16147:2017 Warmtemperatur bei			
A14/W10-53 (Luft Eintrittstemperatur 14 °C/Raumtemperatur 20 °C)			
Leistungszahl ϵ (COP _{dhw})		3,75	3,75
Aufheizzeit	h:min	8:30	8:30
Bereitschaftsverlust (Pes)	W	20	20
Max. nutzbare Wassermenge (40 °C)	l	405	405
Energieeffizienz Warmwasserbereitung (η_{wh})	%	153	153
Jährlicher Stromverbrauch (AEC)	kWh	1092	1092
Leistungsdaten für Umluftbetrieb und Umluftbetrieb mit Luftaustritt nach außen nach EN 16147:2017 bei A20/W10-53 (Luft Eintrittstemperatur 20 °C/Raumtemperatur 20 °C)			
Leistungszahl ϵ (COP _{dhw})		3,79	3,79
Aufheizzeit	h:min	8:32	8:32
Bereitschaftsverlust (Pes)	W	20	20
Max. nutzbare Wassermenge (40 °C)	l	409	409
Energieeffizienz Warmwasserbereitung (η_{wh})	%	155	155
Jährlicher Stromverbrauch (AEC)	kWh	1081	1081
Leistungsdaten für Abluftbetrieb nach EN 16147:2017 bei A20/W10-53 (Luft Eintrittstemperatur 20 °C/Raumtemperatur 20 °C)			
Leistungszahl ϵ (COP _{dhw})		3,79	3,79
Aufheizzeit	h:min	8:32	8:32
Bereitschaftsverlust (Pes)	W	20	20
Max. nutzbare Wassermenge (40 °C)	l	409	409
Energieeffizienz Warmwasserbereitung (η_{wh})	%	155	155
Jährlicher Stromverbrauch (AEC)	kWh	1081	1081
Einsatzgrenzen (Luft Eintrittstemperatur)	°C	-8 bis +40	
Dauerleistung bei Trinkwassererwärmung von 10 auf 45 °C in Verbindung mit einem externen Wärmezeuger mit entsprechender Leistung und einem Heizwasser-Volumenstrom von 3,0 m ³ /h			
- Heizwasser-Vorlauftemperatur 70 °C	kW	—	20
	l/h	—	491
- Heizwasser-Vorlauftemperatur 60 °C	kW	—	15
	l/h	—	368
- Heizwasser-Vorlauftemperatur 50 °C	kW	—	11
	l/h	—	270
Elektrische Werte			
Max. elektrische Leistungsaufnahme			
- Mit Elektro-Heizeinsatz (Zubehör bei Typ T2H, Lieferumfang bei Typ T2E)	kW	2,25	2,25
- Ohne Elektro-Heizeinsatz	kW	—	0,75
Elektrische Leistungsaufnahme der Wärmepumpe	kW	0,425	0,425
Elektrische Leistungsaufnahme des Elektro-Heizeinsatzes (Zubehör bei Typ T2H, Lieferumfang bei Typ T2E)	kW	1,5	1,5
Netzanschluss (mit und ohne Elektro-Heizeinsatz)			
Nennstrom		1/N/PE 230 V/50 Hz	
- Mit Elektro-Heizeinsatz	A	9,8	9,8
- Ohne Elektro-Heizeinsatz	A	1,84	1,84
Absicherung	A	10	10

*2 Von Viessmann ermittelte Werte. Die Werte für das Zapfprofil L liegen noch nicht vor und werden leicht unter den Werten für das Zapfprofil XL liegen.



Technische Angaben (Fortsetzung)

Vitocal 262-A, Typ		T2E	T2H
Zapfprofil*2		XL	XL
Kältekreis			
Arbeitsmittel		R134a	R134a
– Füllmenge	kg	1,35	1,35
– Treibhauspotenzial (GWP)		1430	1430
– CO ₂ -Äquivalent	t	1,930	1,930
Zulässiger Betriebsdruck	bar	25	25
	MPa	2,5	2,5
Heizbetrieb			
Max. Luftvolumenstrom freiblasend			
Lüftungsstufe 1 (geräuschreduzierter Betrieb) v _{min}			
– Umluftbetrieb und Umluftbetrieb mit Luftaustritt nach außen	m ³ /h	290	290
– Außenluftbetrieb	m ³ /h	305	305
Lüftungsstufe 2 (Nennbetrieb) v _{max}			
– Umluftbetrieb und Umluftbetrieb mit Luftaustritt nach außen	m ³ /h	360	360
– Außenluftbetrieb	m ³ /h	430	430
Luftvolumenstrom im Abluftbetrieb			
Luftvolumenstrom während Trinkwassererwärmung			
– Mindestvolumenstrom v _{min}	m ³ /h	160	160
– Maximalvolumenstrom v _{max}	m ³ /h	360	360
Luftvolumenstrom während Lüftungsbetrieb			
– Mindestvolumenstrom v _{min}	m ³ /h	110	110
– Maximalvolumenstrom v _{max}	m ³ /h	360	360
Integrierter Speicher-Wassererwärmer			
Werkstoff			
		Stahl emailliert	
Inhalt	l	298	291
Max. zulässige Trinkwassertemperatur	°C	70	70
Max. erreichbare Trinkwassertemperatur im Wärmepumpenbetrieb ohne zusätzliche Wärmequelle	°C	65	65
Max. zul. Betriebsdruck	bar	10	10
	MPa	1	1
Wärmetauscher			
Wärmetauscherfläche	m ²	—	0,9
Inhalt obere Heizwendel	l	—	6
Max. zul. Betriebsdruck	bar	—	10
	MPa	—	1
Max. erreichbare Trinkwassertemperatur in Verbindung mit externem Wärmeerzeuger	°C	—	70
Mindestraumvolumen für Umluftbetrieb und Umluftbetrieb mit Luftaustritt nach außen	m ³	20	20
Max. Druckverlust im Luftleitungssystem für Umluftbetrieb mit Luftaustritt nach außen, Außenluftbetrieb und Abluftbetrieb	mbar	1	1
	Pa	100	100
Abmessungen			
– Länge	mm	765	765
– Breite (∅)	mm	667	667
– Höhe	mm	1848	1848
Kippmaß	mm	1935	1935
Gewicht	kg	145	160
Anschlüsse (Außengewinde)			
Kaltwasser, Warmwasser	R	1	1
Trinkwasserzirkulation	R	1	1
Vorlauf/Rücklauf externer Wärmeerzeuger	G	—	1
Kondenswasserablauf (∅)	mm	20	20
Schall-Leistungspegel L_w im Abluftbetrieb, Umluftbetrieb und Umluftbetrieb mit Luftaustritt nach außen			
(Messung in Anlehnung an EN 12102/EN ISO 9614-2, Genauigkeitsklasse 2)			
Max. A-Bewerteter Schall-Leistungs-Summenpegel im Aufstellraum	dB(A)	56	56
Schalldruckpegel L_w im Abluftbetrieb, Umluftbetrieb und Umluftbetrieb mit Luftaustritt nach außen			
(Mit Richtfaktor Q = 2 und Abstand 3 m)			
Schall-Leistungspegel L_w im Außenluftbetrieb			
(Messung in Anlehnung an EN 12102/EN ISO 9614-2, Genauigkeitsklasse 2)			
Max. A-Bewerteter Schall-Leistungs-Summenpegel im Aufstellraum			
– Innen	dB(A)	50	50
– Außen	dB(A)	64	64

*2 Von Viessmann ermittelte Werte. Die Werte für das Zapfprofil L liegen noch nicht vor und werden leicht unter den Werten für das Zapfprofil XL liegen.

Technische Angaben (Fortsetzung)

Vitocal 262-A, Typ	T2E	T2H
Zapfprofil*2	XL	XL
Schalldruckpegel L_w im Außenluftbetrieb (Mit Richtfaktor Q = 2 und Abstand 3 m)		
– Innen dB(A)	32	32
– Außen dB(A)	46	46
Energieeffizienzklasse nach EU-Verordnung Nr. 812/2013		
Trinkwassererwärmung bei Umluftbetrieb und Umluftbetrieb mit Luftaustritt nach außen	A+	A+
Trinkwassererwärmung bei Außenluftbetrieb	A+	A+
Trinkwassererwärmung bei Abluftbetrieb	A+	A+

Hinweis zur Dauerleistung Heizwendel

Bei der Planung mit der angegebenen oder ermittelten Dauerleistung die entsprechende Umwälzpumpe einplanen.

Technische Daten Typ T2W

Folgende Leistungsdaten wurden in Verbindung mit Vitocell 100-V CVA 300 I ermittelt.

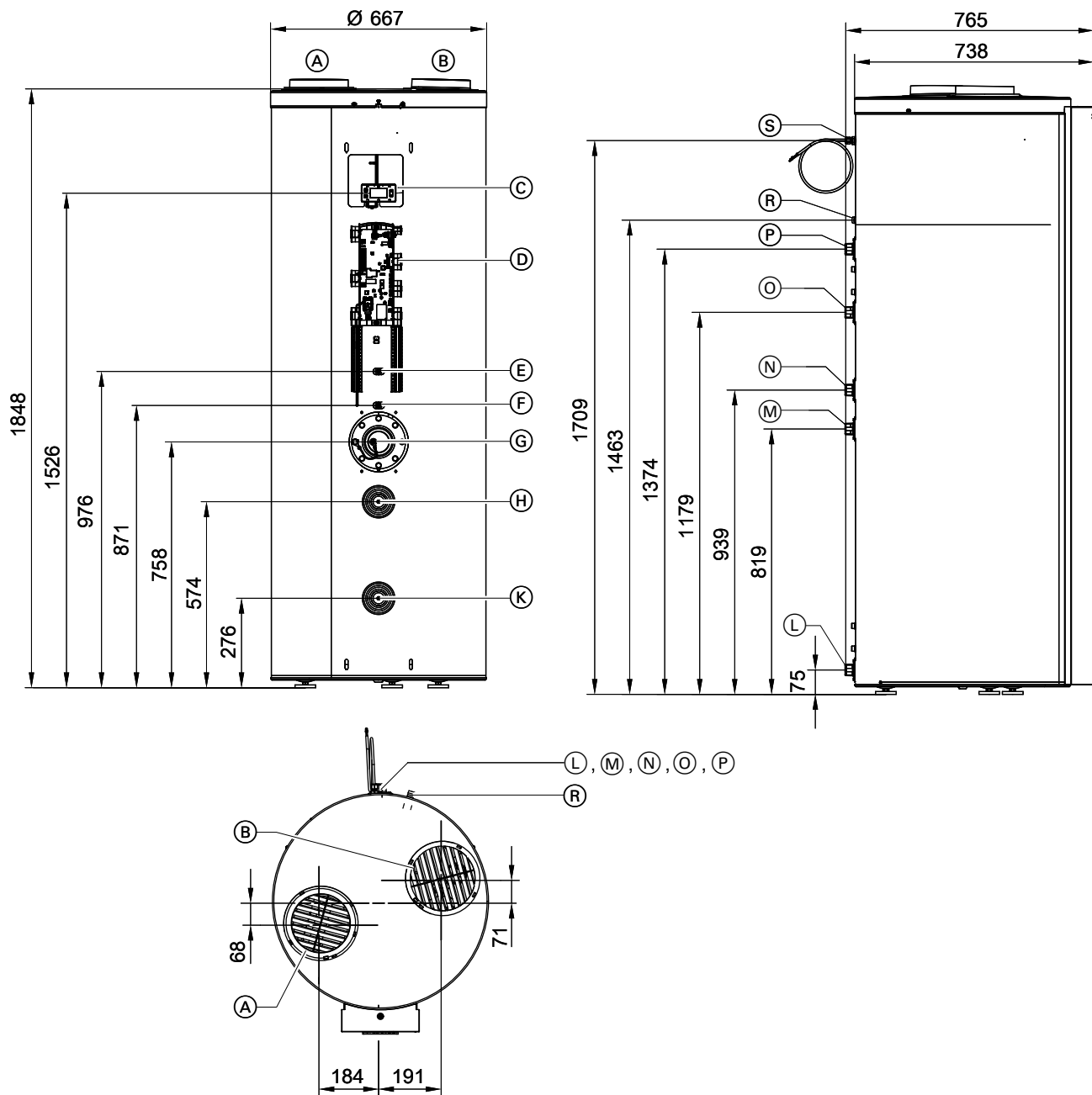
Vitocal 262-A, Typ	T2W
Zapfprofil*2	XL
Leistungsdaten für Außenluftbetrieb nach EN 16147:2017 Mitteltemperatur bei A7/W10-53 (Lufttemperatur 7 °C/Raumtemperatur 20 °C)	
Leistungszahl ϵ (COP _{dhw})	2,92
Aufheizzeit h:min	14:03
Bereitschaftsverlust (Pes) W	72
Max. nutzbare Wassermenge (40 °C) l	455
Energieeffizienz Trinkwassererwärmung (η_{wh}) %	124
Jährlicher Stromverbrauch (AEc) kWh	1347
Leistungsdaten für Umluftbetrieb und Umluftbetrieb mit Luftaustritt nach außen nach EN 16147:2017 bei A20/W10-53 (Lufttemperatur 20 °C/Raumtemperatur 20 °C)	
Leistungszahl ϵ (COP _{dhw})	3,2
Aufheizzeit h:min	10:21
Bereitschaftsverlust (Pes) W	69
Max. nutzbare Wassermenge (40 °C) l	459
Energieeffizienz Trinkwassererwärmung (η_{wh}) %	137
Jährlicher Stromverbrauch (AEc) kWh	1225
Einsatzgrenzen (Lufttemperatur) °C	-8 bis +40
Elektrische Werte	
Max. elektrische Leistungsaufnahme	
– Mit Elektro-Heizeinsatz kW	2,25
– Ohne Elektro-Heizeinsatz kW	0,75
Elektrische Leistungsaufnahme der Warmwasser-Wärmepumpe kW	0,425
Elektrische Leistungsaufnahme des Elektro-Heizeinsatzes kW	1,5
Netzanschluss (mit und ohne Elektro-Heizeinsatz)	1/N/PE 230 V/50 Hz
Nennstrom	
– Mit Elektro-Heizeinsatz A	9,8
– Ohne Elektro-Heizeinsatz A	1,84
Absicherung A	10
Kältekreis	
Arbeitsmittel	R134a
– Füllmenge kg	0,35
– Treibhauspotenzial (GWP)	1430
– CO ₂ -Äquivalent t	0,5
Zulässiger Betriebsdruck bar	25
	MPa
	2,5

*2 Von Viessmann ermittelte Werte. Die Werte für das Zapfprofil L liegen noch nicht vor und werden leicht unter den Werten für das Zapfprofil XL liegen.

Technische Angaben (Fortsetzung)

Vitocal 262-A, Typ		T2W
Zapfprofil*2		XL
Heizbetrieb		
Max. Luftvolumenstrom freiblasend		
Geschwindigkeit 1 (langsam) V_{\min}		
– Umluftbetrieb und Umluftbetrieb mit Luftaustritt nach außen	m ³ /h	290
– Außenluftbetrieb	m ³ /h	305
Geschwindigkeit 2 (schnell) V_{\max}		
– Umluftbetrieb und Umluftbetrieb mit Luftaustritt nach außen	m ³ /h	360
– Außenluftbetrieb	m ³ /h	430
Integrierter Wärmetauscher (trinkwasserseitig)		
Max. zulässige Trinkwassertemperatur	°C	70
Max. erreichbare Trinkwassertemperatur im Wärmepumpenbetrieb ohne zusätzliche Wärmequelle	°C	65
Max. zul. Betriebsdruck	bar	10
	MPa	1
Mindestraumvolumen für Umluftbetrieb und Umluftbetrieb mit Luftaustritt nach außen	m ³	20
Max. Druckverlust im Luftleitungssystem für Umluftbetrieb mit Luftaustritt nach außen, Außenluftbetrieb sowie Abluftbetrieb	mbar	1
	Pa	100
Abmessungen		
– Tiefe	mm	738
– Breite	mm	668
– Höhe	mm	464
Gewicht	kg	48
Anschlüsse (Außengewinde)		
Vorlauf/Rücklauf	G	1
Kondenswasserablauf (Ø)	mm	20
Schall-Leistungspegel L_W im Umluftbetrieb und Umluftbetrieb mit Luftaustritt nach außen		
(Messung in Anlehnung an EN 12102/EN ISO 9614-2, Genauigkeitsklasse 2)		
Max. A-Bewerteter Schall-Leistungs-Summenpegel im Aufstellraum	dB(A)	56
Schalldruckpegel L_W im Umluftbetrieb und Umluftbetrieb mit Luftaustritt nach außen		
(Mit Richtfaktor Q = 2 und Abstand 3 m)		
	dB(A)	38
Schall-Leistungspegel L_W im Außenluftbetrieb		
(Messung in Anlehnung an EN 12102/EN ISO 9614-2, Genauigkeitsklasse 2)		
Max. A-Bewerteter Schall-Leistungs-Summenpegel im Aufstellraum		
– Innen	dB(A)	50
– Außen	dB(A)	64
Schalldruckpegel L_W im Außenluftbetrieb		
(Mit Richtfaktor Q = 2 und Abstand 3 m)		
– Innen	dB(A)	32
– Außen	dB(A)	46
Energieeffizienzklasse nach EU-Verordnung Nr. 812/2013		
Trinkwassererwärmung bei Umluftbetrieb und Umluftbetrieb mit Luftaustritt nach außen		A+
Trinkwassererwärmung bei Außenluftbetrieb		A+
Trinkwassererwärmung bei Abluftbetrieb		A+

Abmessungen Typ T2E und Typ T2H



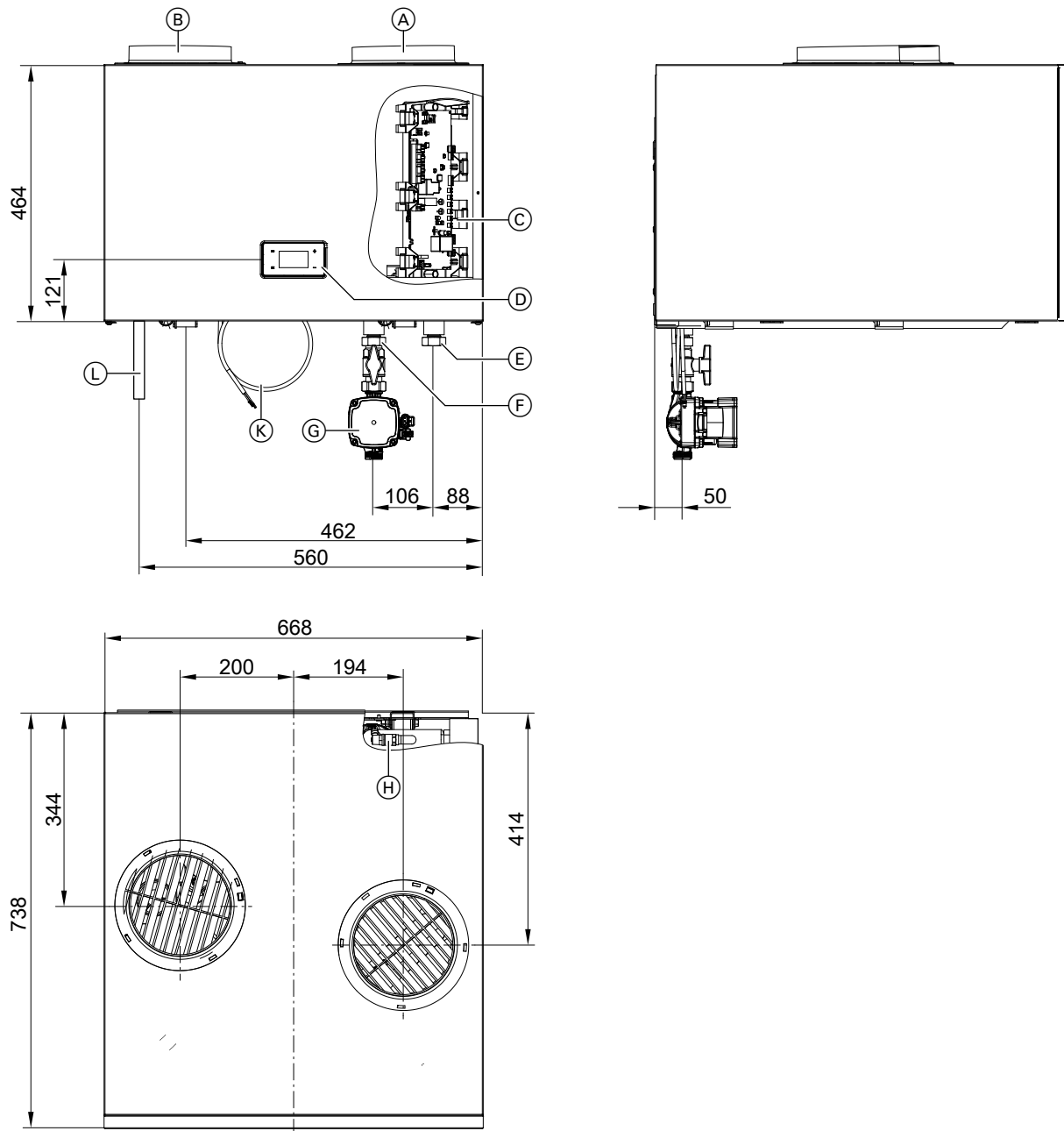
- (A) Luftaustritt
 - Mit Schutzgitter für die Betriebsart „Umluftbetrieb“
 - Mit Abluft-/Außenluftadapter DN 160 oder DN 180 (Zubehör) für die Betriebsarten „Umluftbetrieb mit Luftaustritt nach außen“, „Außenluftbetrieb“ und Abluftbetrieb
- (B) Lufteintritt
 - Mit Schutzgitter für die Betriebsarten „Umluftbetrieb“ und „Umluftbetrieb mit Luftaustritt nach außen“
 - Mit Abluft-/Außenluftadapter DN 160 oder DN 180 (Zubehör) für die Betriebsart „Außenluftbetrieb“ und Abluftbetrieb
- (C) Bedienteil
- (D) Wärmepumpenregelung
- (E) Tauchhülse für Zapfprofil L
Mit werkseitig eingebautem Sicherheitstemperaturbegrenzer
- (F) Tauchhülse für Zapfprofil XL
Mit werkseitig eingebautem Speichertemperatursensor
- (G) Besichtigungsöffnung:
 - Magnesium-Schutzanode
 - Fremdstromanode (Zubehör)
 - Elektro-Heizeinsatz (Zubehör Typ T2H, Lieferumfang Typ T2E)
- (H) Nur Typ T2H:
Speichertemperatursensor für den Betrieb mit externem Wärmeerzeuger (bivalente Betriebsweise der Wärmepumpe)
- (K) Speichertemperatursensor für Zapferkennung
- (L) Kaltwasser/Entleerung R 1
- (M) Nur Typ T2H:
Rücklauf externer Wärmeerzeuger G 1
- (N) Zirkulation R 1
- (O) Nur Typ T2H:
Vorlauf externer Wärmeerzeuger G 1
- (P) Warmwasser R 1



Technische Angaben (Fortsetzung)

- Ⓡ Kondenswasserablauf \varnothing 20 mm
- Ⓢ Netzanschlussleitung (3 m lang)

Abmessungen Typ T2W



- | | |
|---|---|
| <ul style="list-style-type: none"> Ⓐ Luftaustritt, DN 160 oder DN 180 (Abb. mit Adapter für Abluftbetrieb, Zubehör) Ⓑ Lufteintritt, DN 160 oder DN 180 (Abb. mit Adapter für Abluftbetrieb, Zubehör) Ⓒ Wärmepumpenregelung Ⓓ Bedienteil | <ul style="list-style-type: none"> Ⓔ Kaltwasser G1 Ⓕ Warmwasser G1 Ⓖ Umwälzpumpe (Zubehör) Ⓗ Entlüftungshahn Ⓚ Netzanschlussleitung (3 m lang) Ⓡ Kondenswasserablauf \varnothing 20 mm |
|---|---|

Technische Änderungen vorbehalten!

Viessmann Ges.m.b.H.
A-4641 Steinhaus bei Wels
Telefon: 07242 62381-110
Telefax: 07242 62381-440
www.viessmann.at

Viessmann Werke GmbH & Co. KG
D-35107 Allendorf
Telefon: 06452 70-0
Telefax: 06452 70-2780
www.viessmann.de

5831913